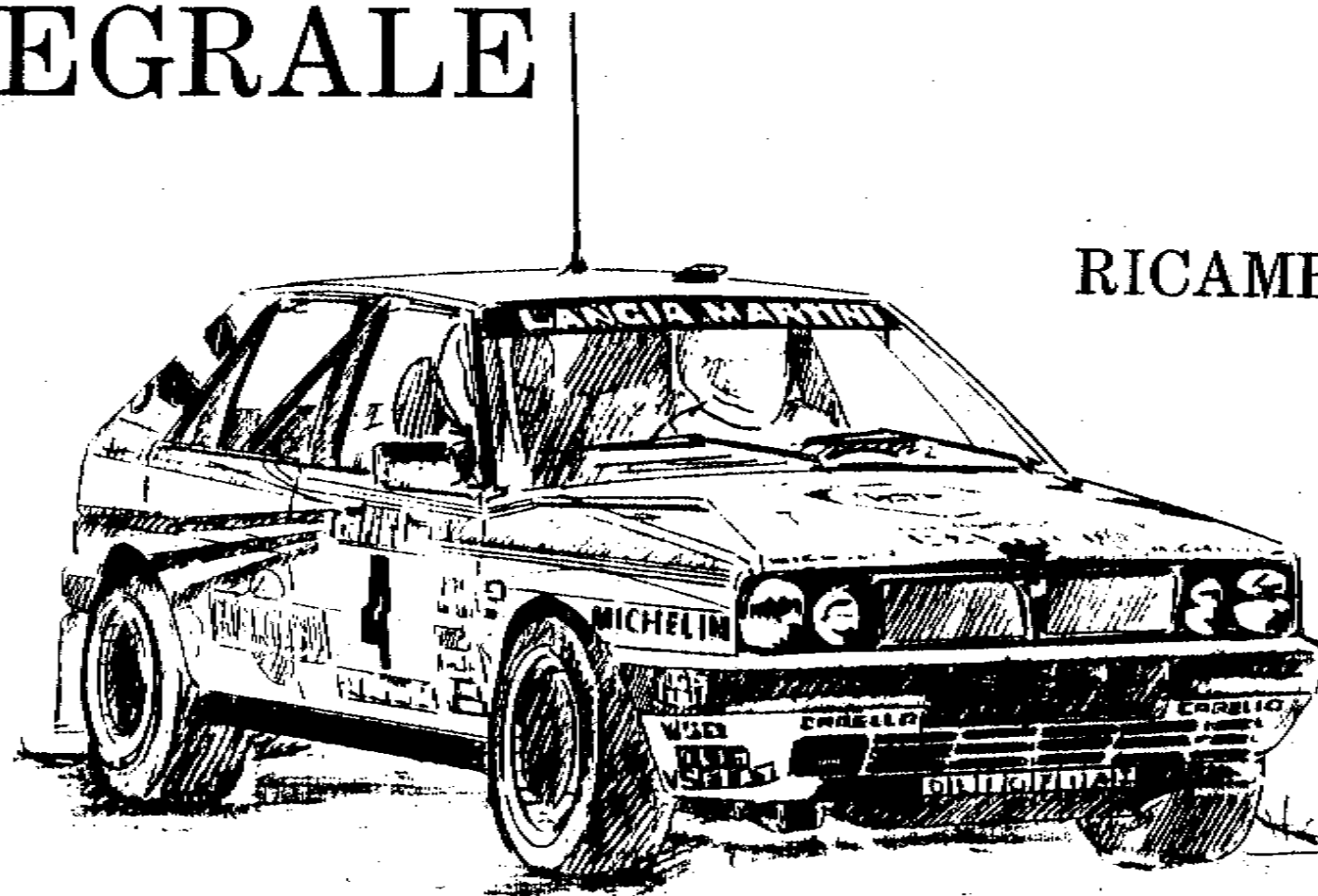


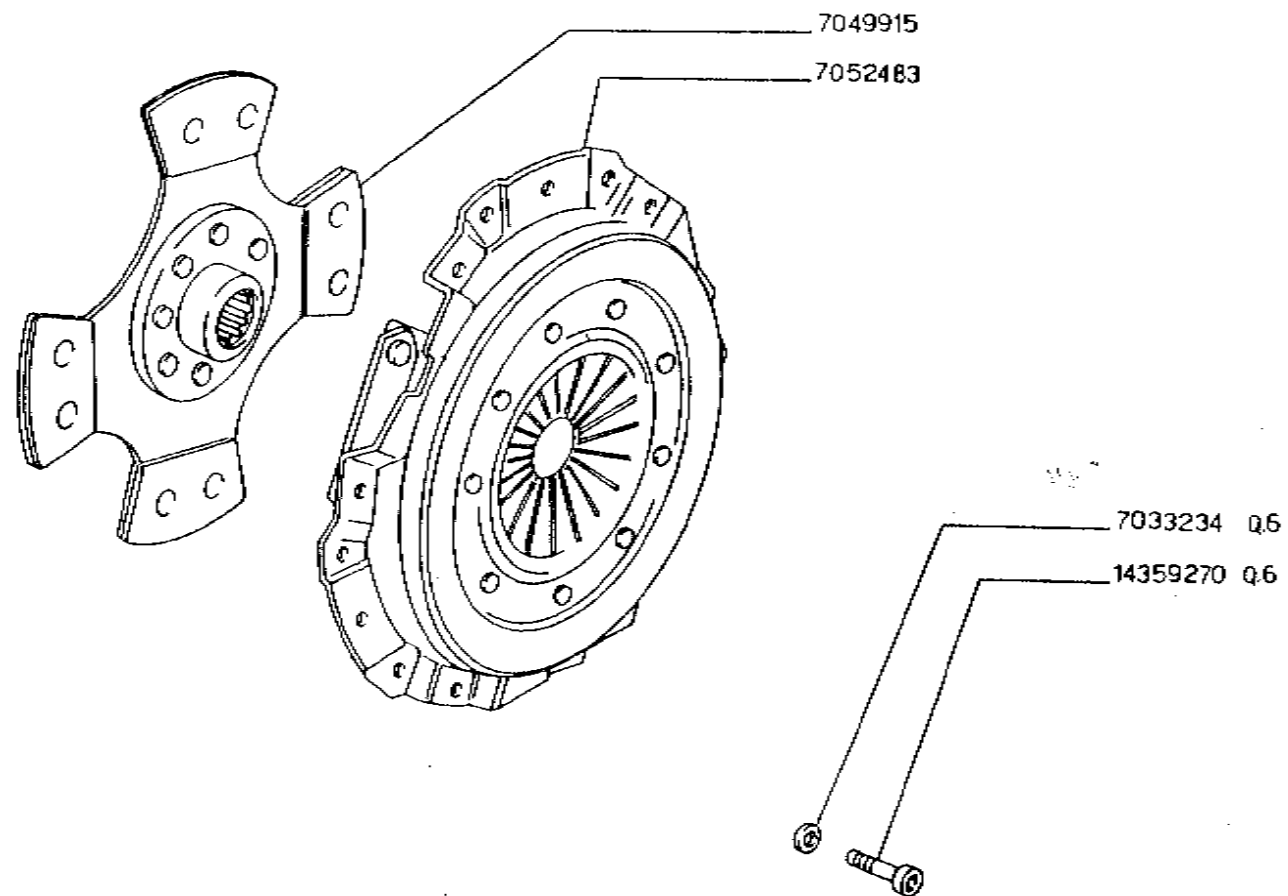
LANCIA DELTA INTEGRALE



RICAMBI CLIENTI



CAMBIO

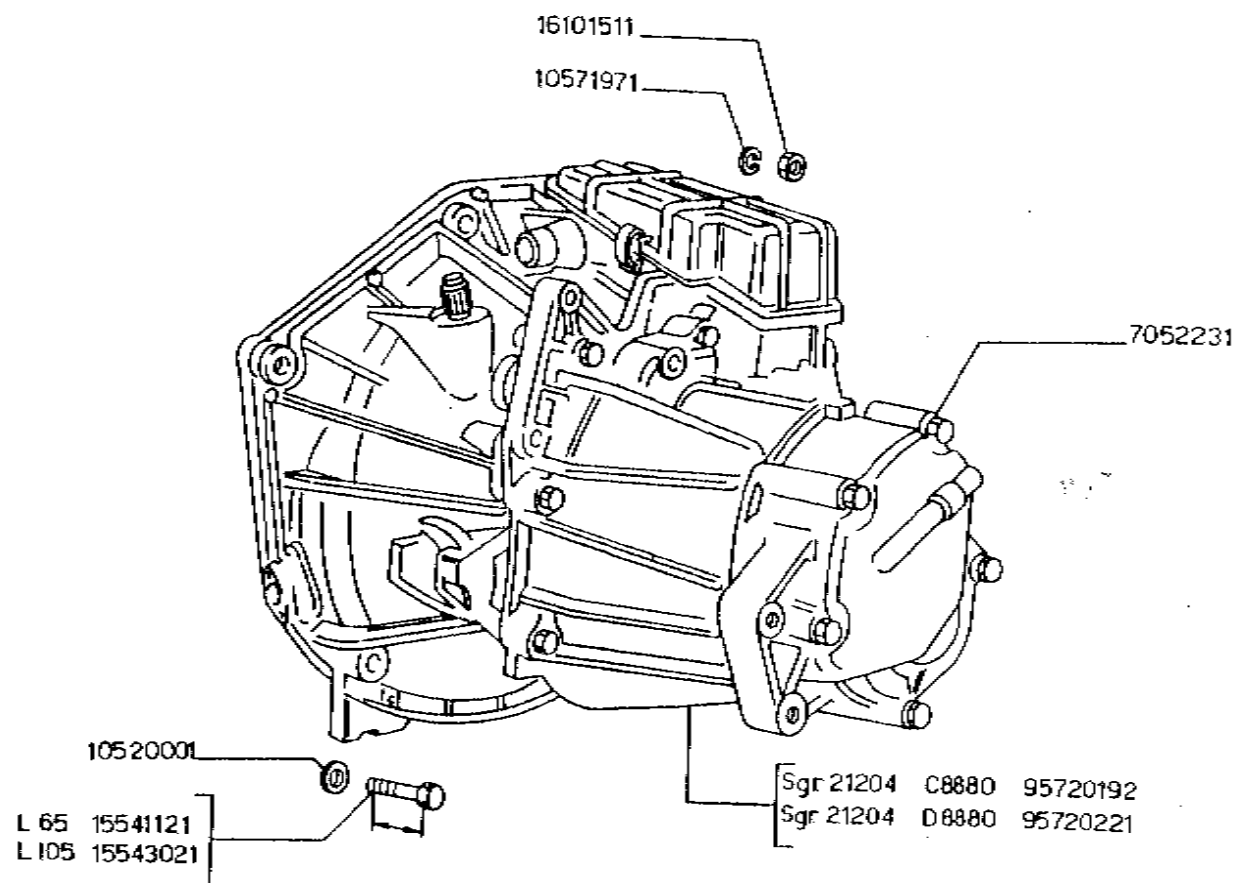


LANCIA DELTA
"INTEGRALE"

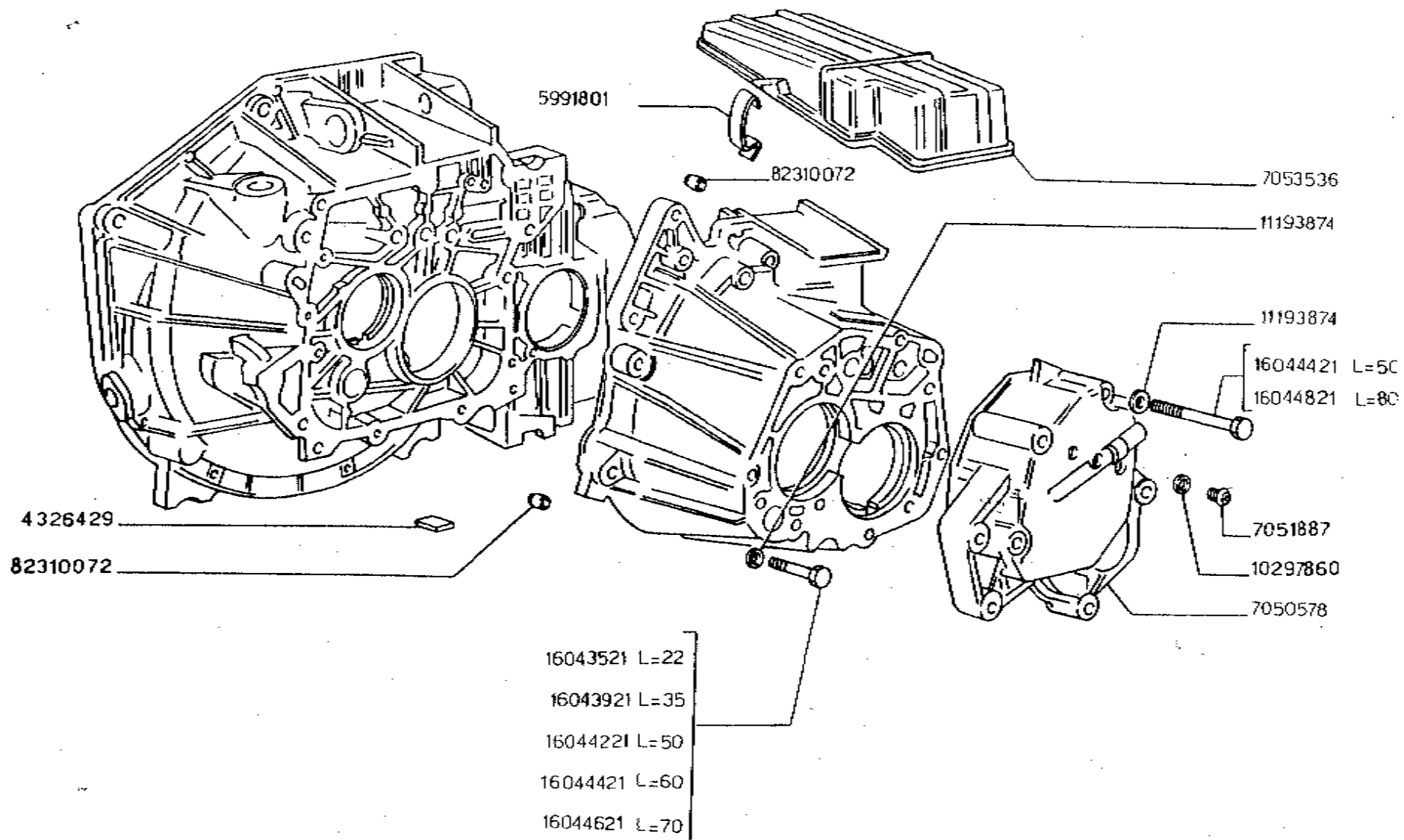
1.25.A

COMPLESSIVO FRIZIONE

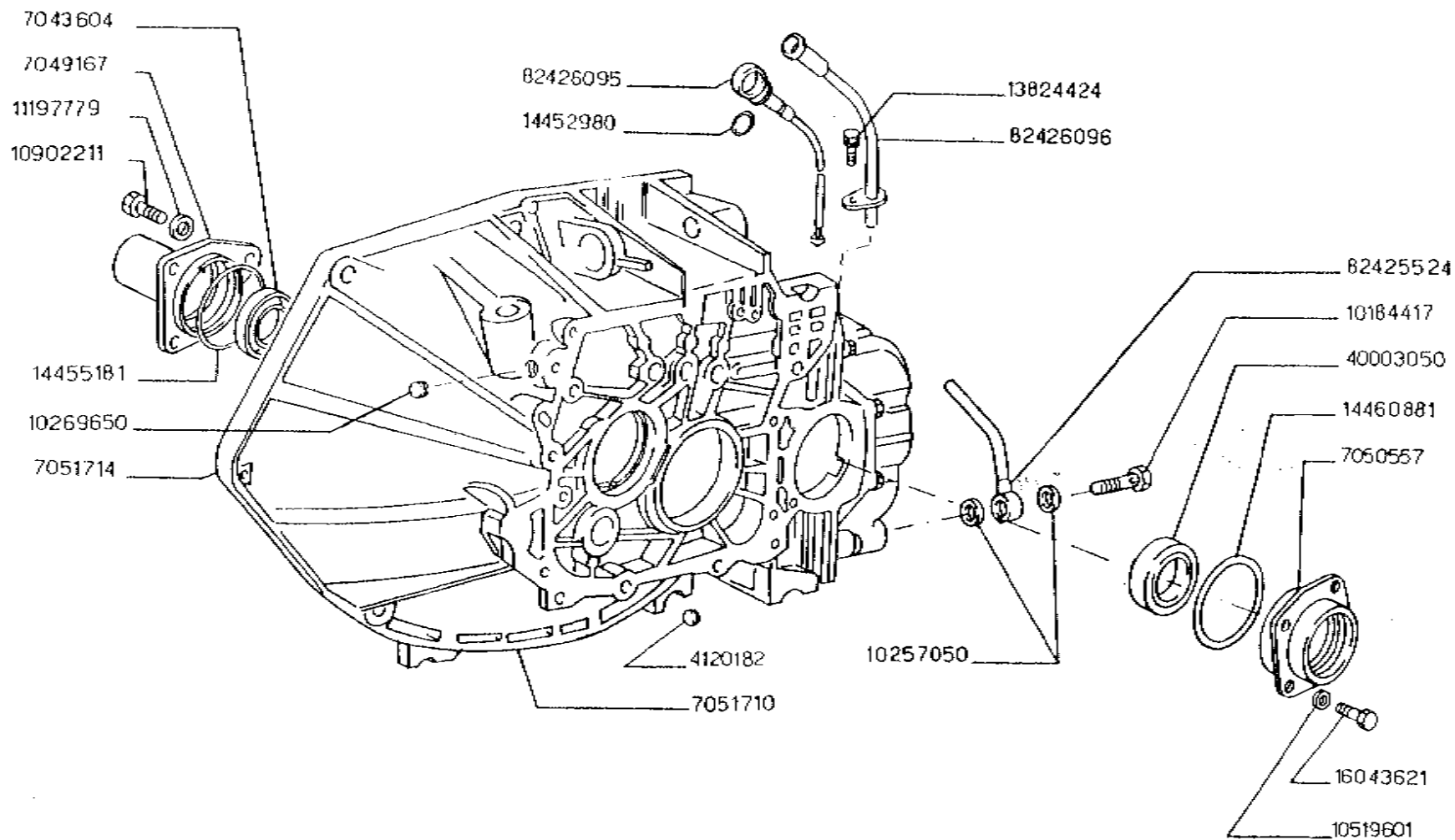
1



LANCIA DELTA "INTEGRALE"	2.28.0	CAMBIO COMPLETO	2
-----------------------------	--------	-----------------	---



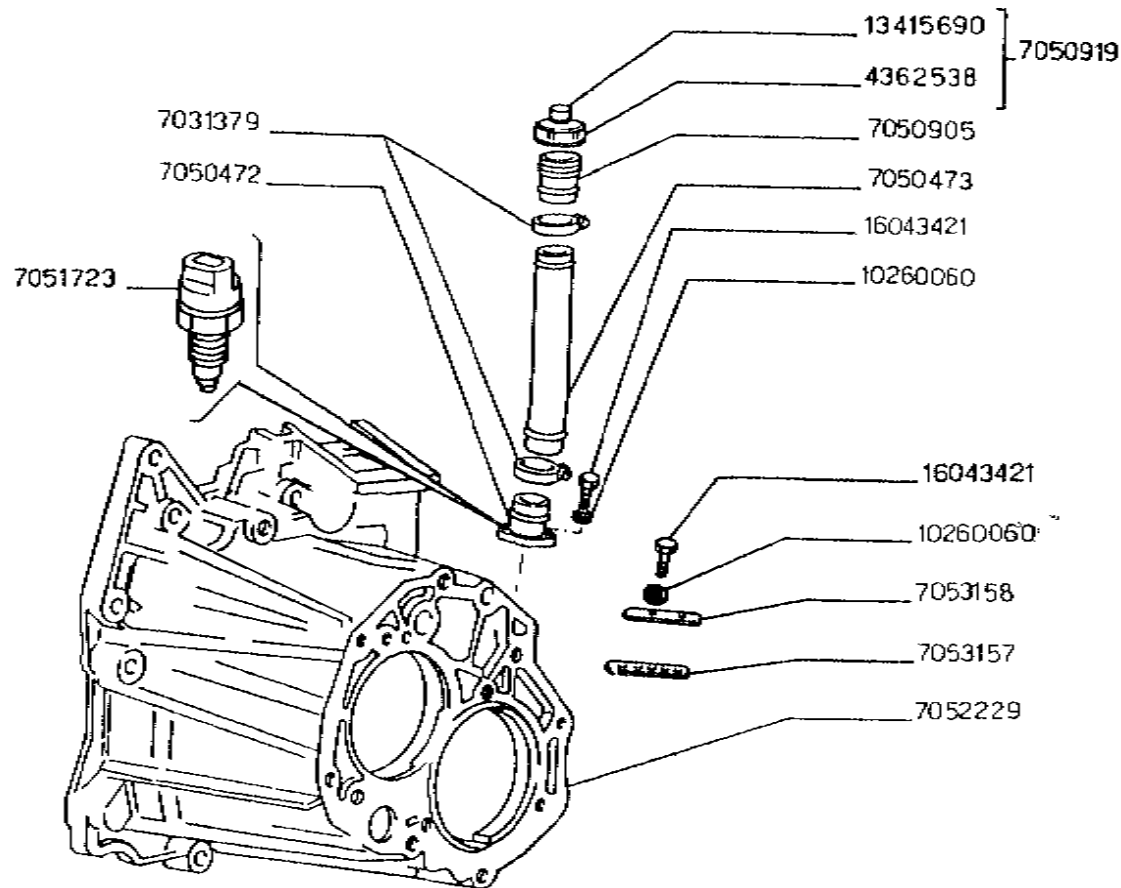
LANCIA DELTA "INTEGRALE"	2.28.0	SCATOLE E COPERCHI	3
-----------------------------	--------	--------------------	---



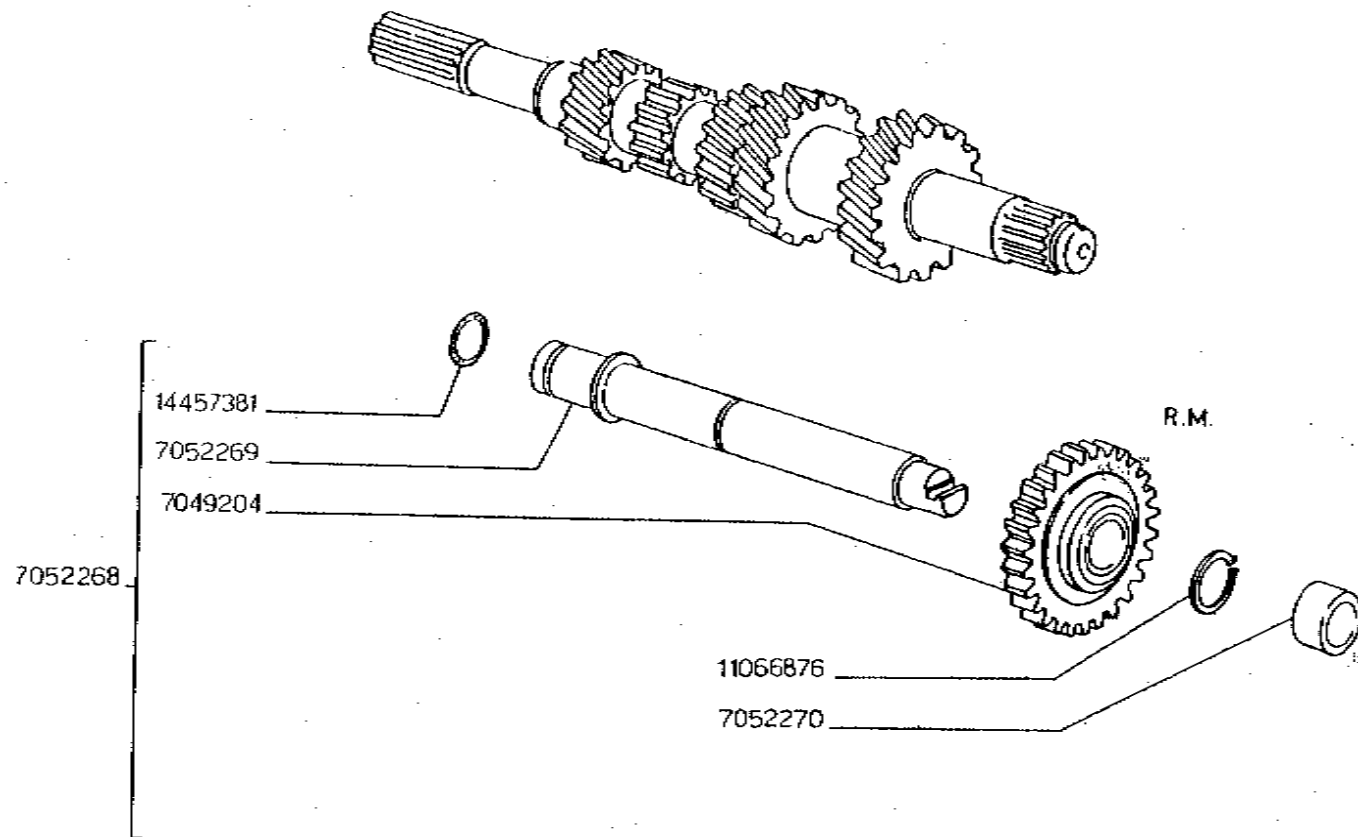
LANCIA DELTA
"INTEGRALE"

2.28.0

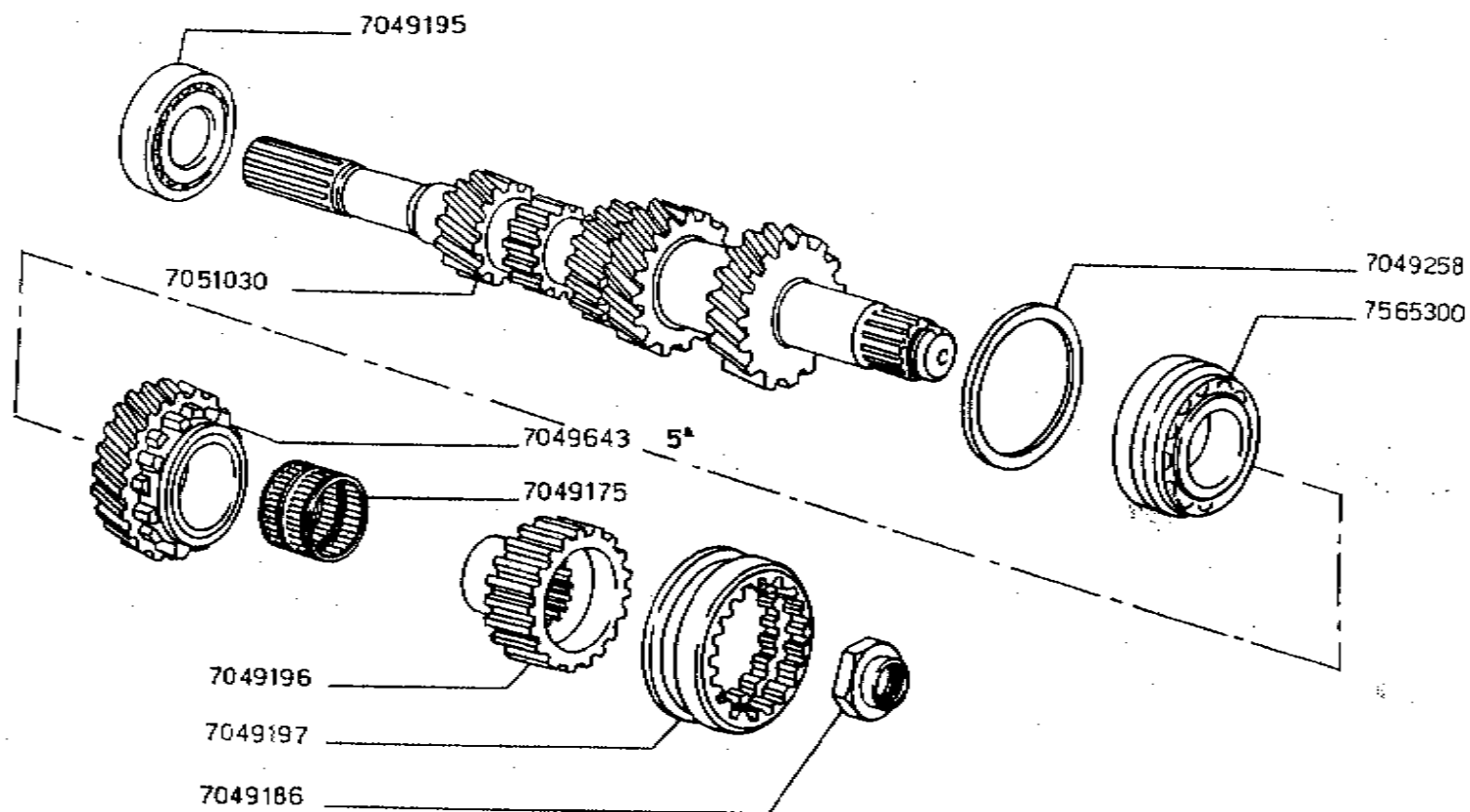
SUPPORTO FRIZIONE COMPLETO



LANCIA DELTA "INTEGRALE"	1.28.0	SCATOLA CAMBIO	5
-----------------------------	--------	----------------	---



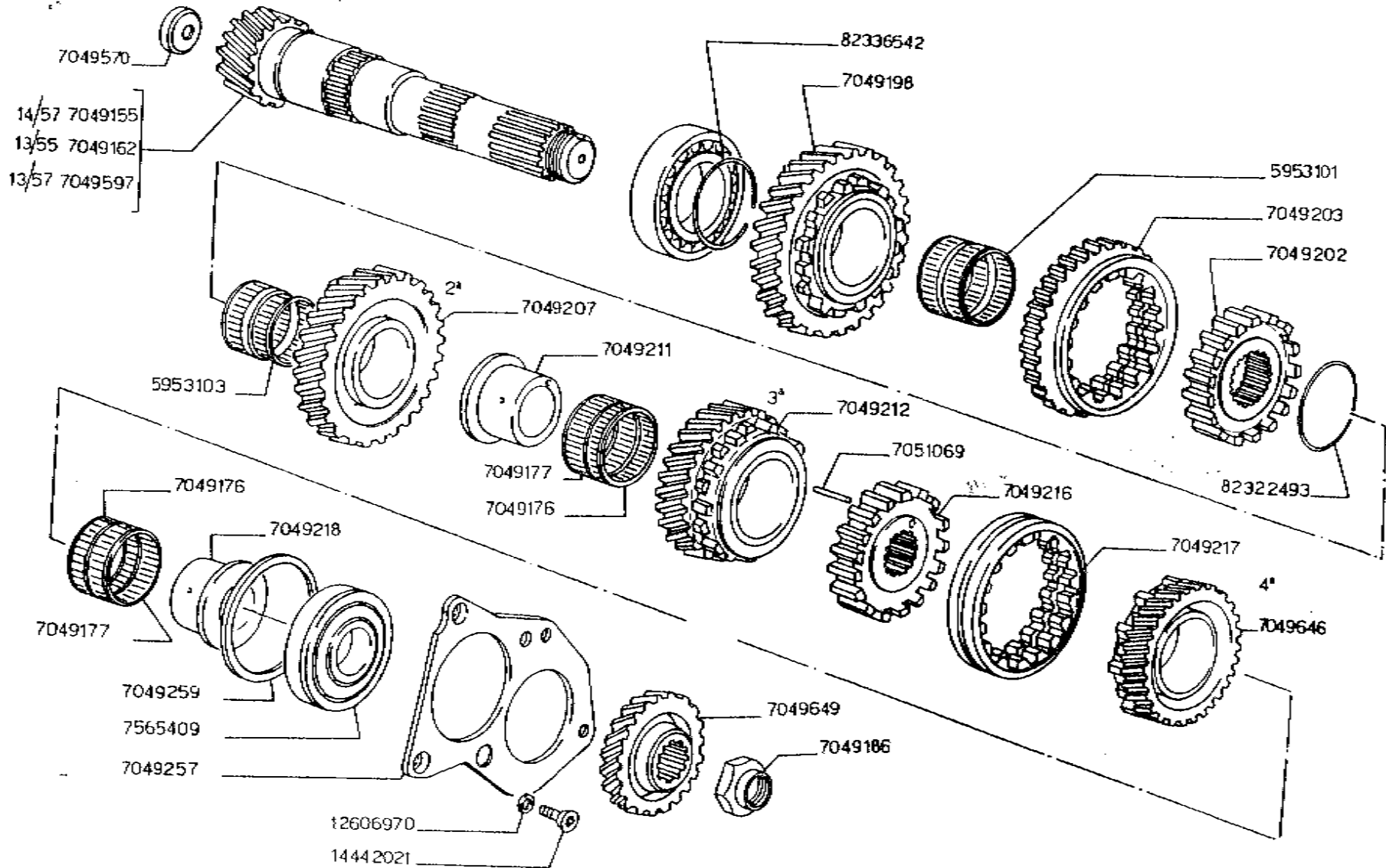
LANCIA DELTA "INTEGRALE"	2.28.1	ALBERO R.M	6
-----------------------------	--------	------------	---



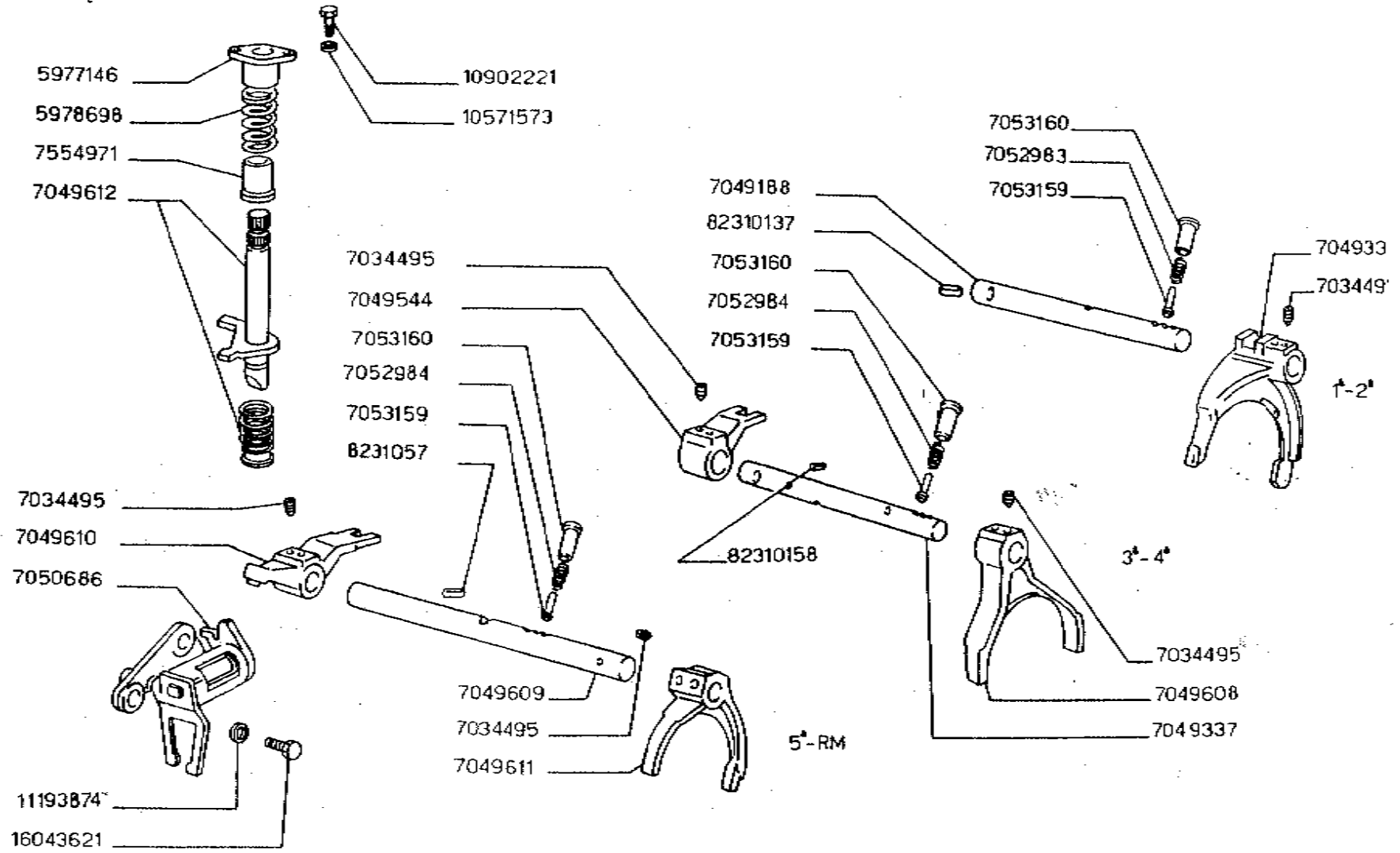
LANCIA DELTA
"INTEGRALE"

2.28.1

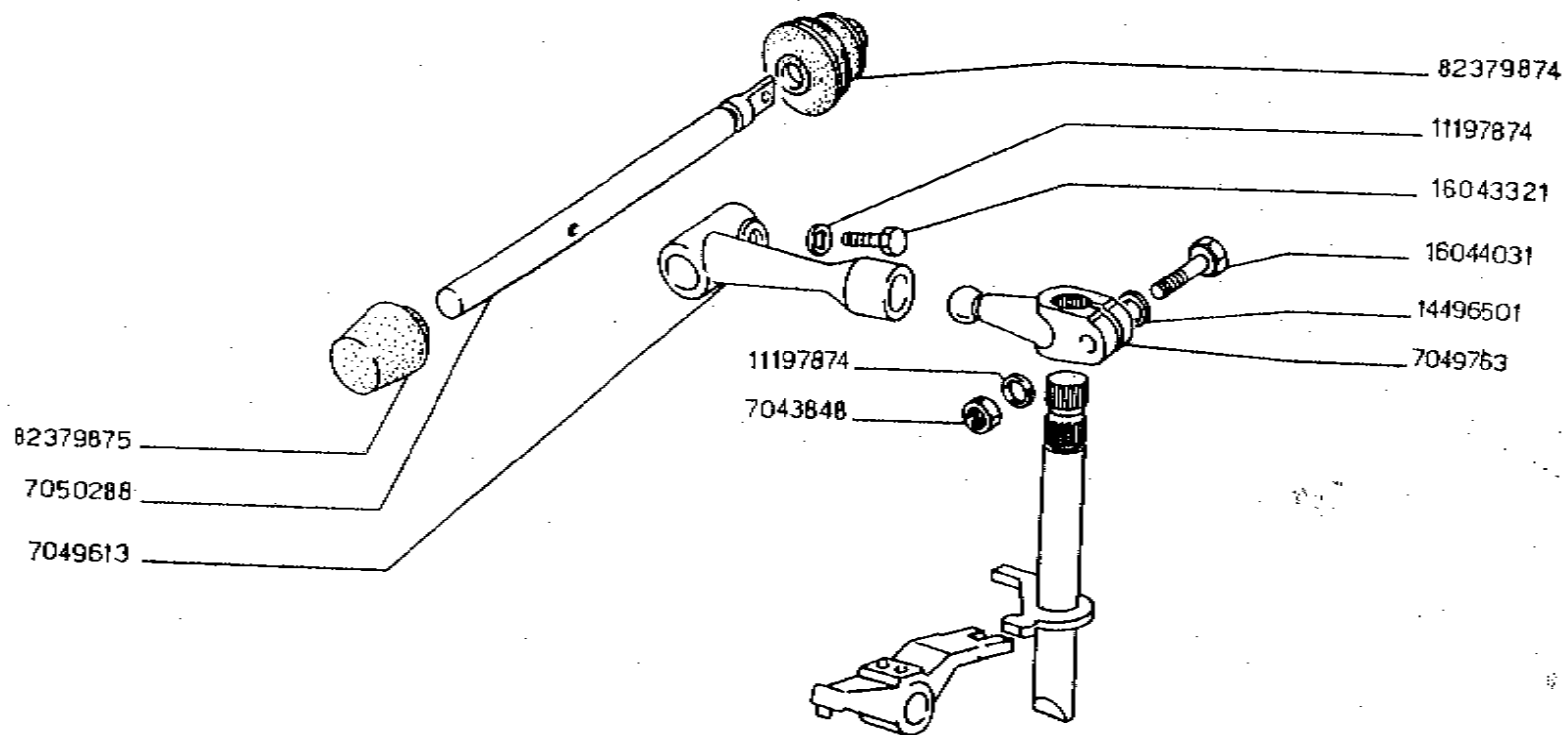
ALBERO PRIMARIO CON CUSCINETTI



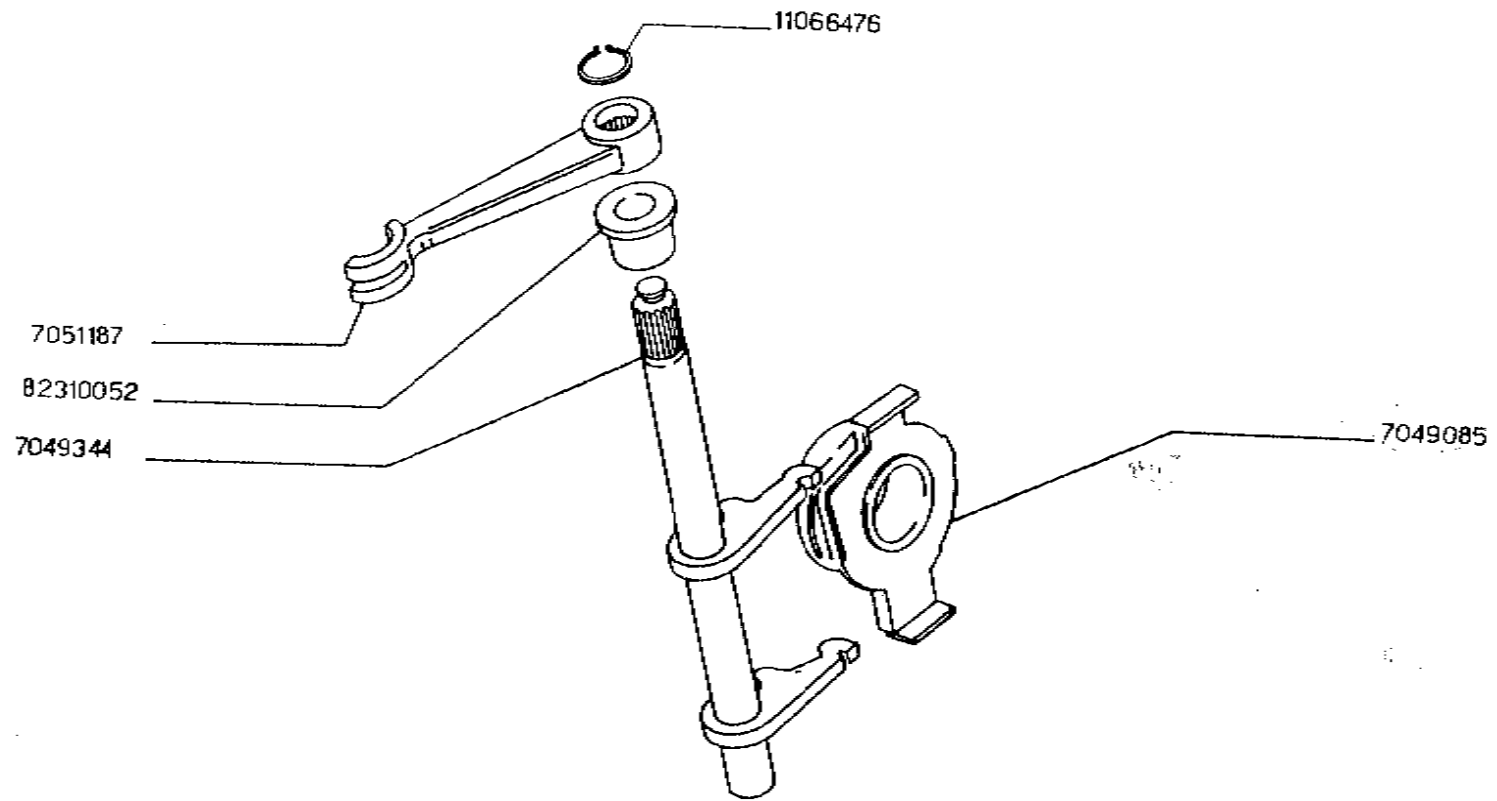
LANCIA DELTA "INTEGRALE"	2.28.1	ALBERO SECONDARIO CON INGRANAGGI CUSCINETTI E RITEGNI	8
-----------------------------	--------	---	---



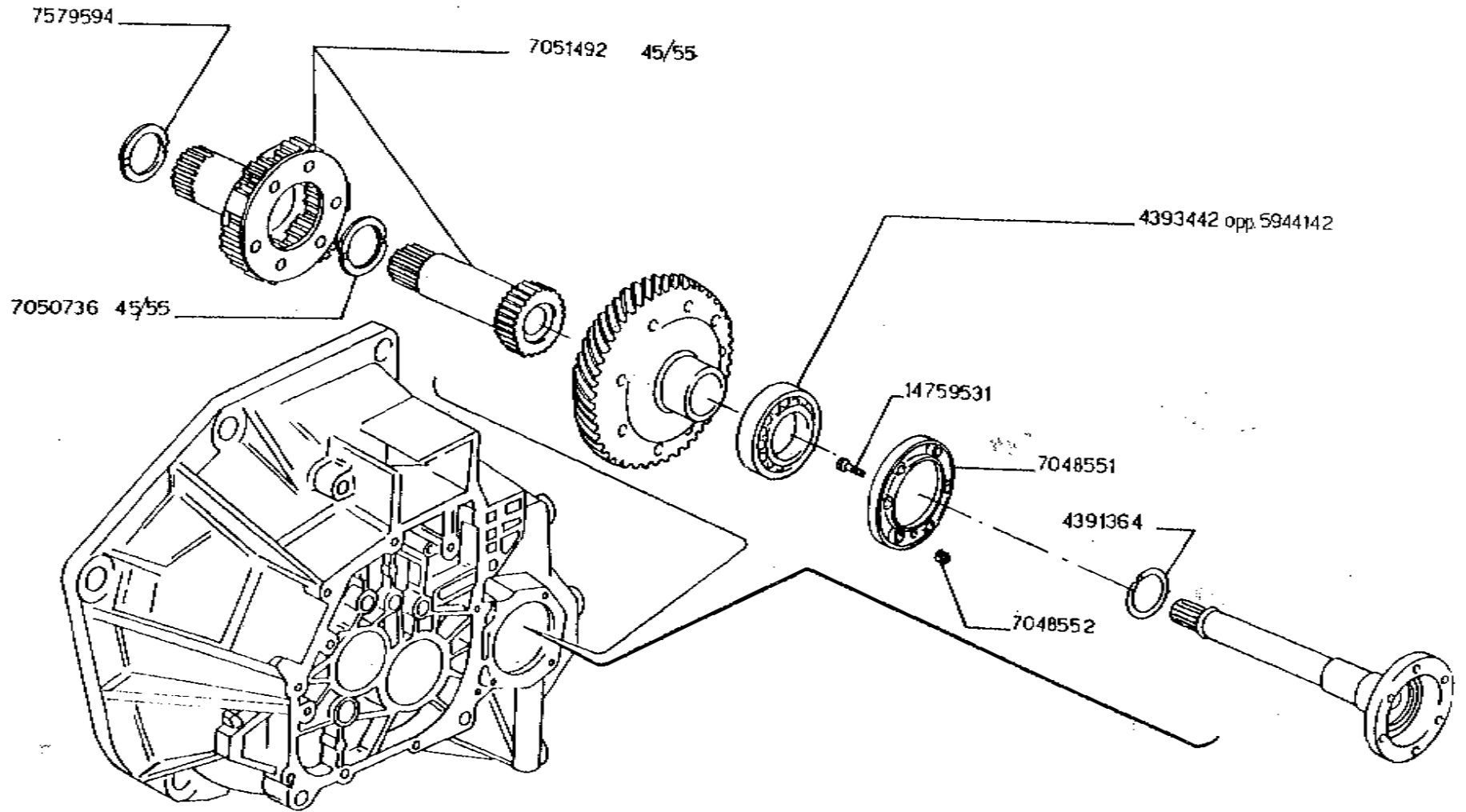
LANCIA DELTA "INTEGRALE"	2.28.4	COMANDI INTERNI	9
-----------------------------	--------	-----------------	---



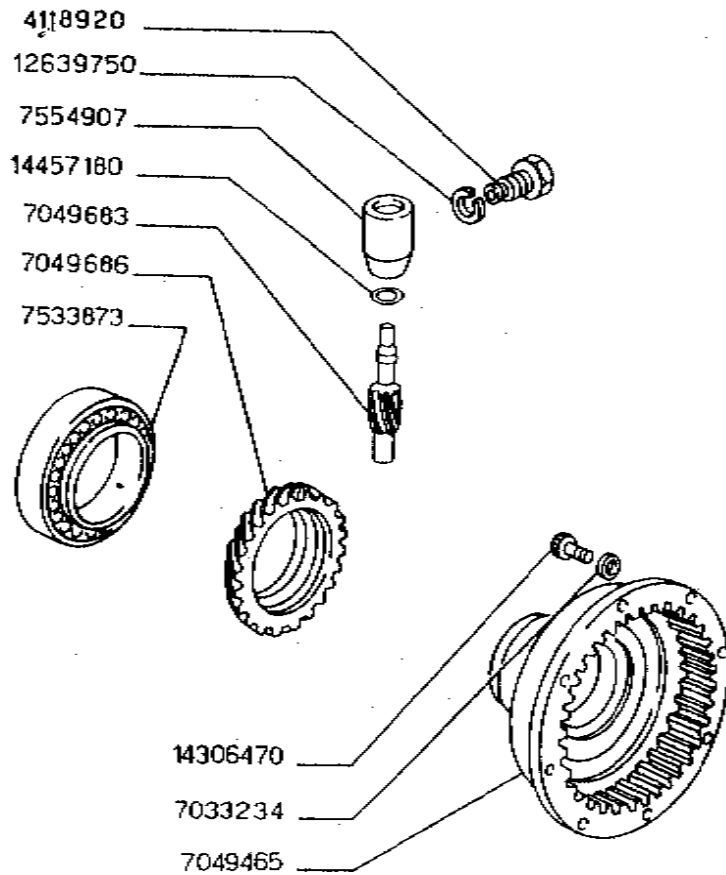
LANCIA DELTA "INTEGRALE"	2.28.4	COMANDO CAMBIO	10
-----------------------------	--------	----------------	----



LANCIA DELTA "INTEGRALE"	2.28.7	COMANDO INTERNO FRIZIONE	11
-----------------------------	--------	--------------------------	----

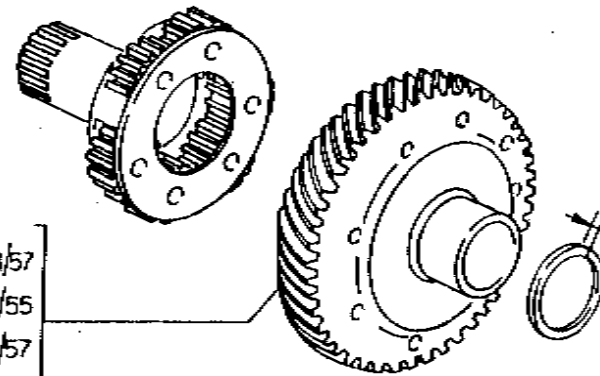


LANCIA DELTA "INTEGRALE"	2.42.1	RIPARTITORE	12
-----------------------------	--------	-------------	----



- 0,65 7533878
- 0,70 7533877
- 0,75 7533876
- 0,80 82369365
- 0,85 82369364
- 0,90 82369363
- 0,95 82369362
- 1,00 82369361
- 1,05 82369360
- 1,10 82369359
- 1,15 82369358
- 1,20 82369357
- 1,25 82369356
- 1,30 82369355
- 1,35 82369354
- 1,40 82369353
- 1,45 82369352
- 1,50 82369351
- 1,55 82369350
- 1,60 82369349

- 7049788 14/57
- 7049789 13/55
- 7049790 13/57



LANCIA DELTA "INTEGRALE"	2.42.1	RIPARTITORE	13
-----------------------------	--------	-------------	----