

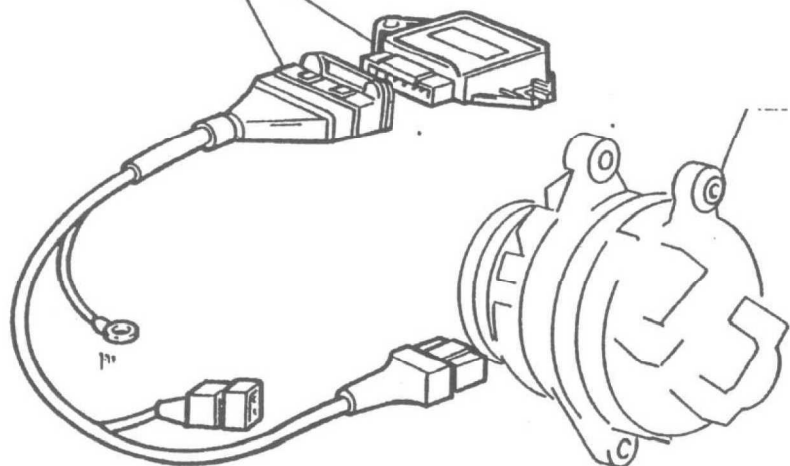
A5324-E-9001

LANCIA DELTA  
"4WD" Gr. A

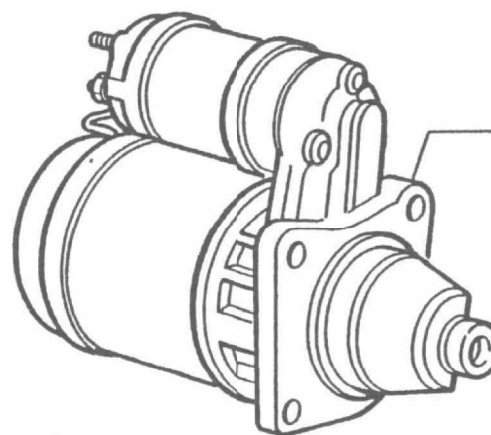
APPARECCHIATURA ELETTRICA

E.90/1

7047970



A.40/1



EM 6183

A5324-E-9002

LANCIA DELTA  
"4WD" Gr. A

APPARECCHIATURA ELETTRICA

E.90/2