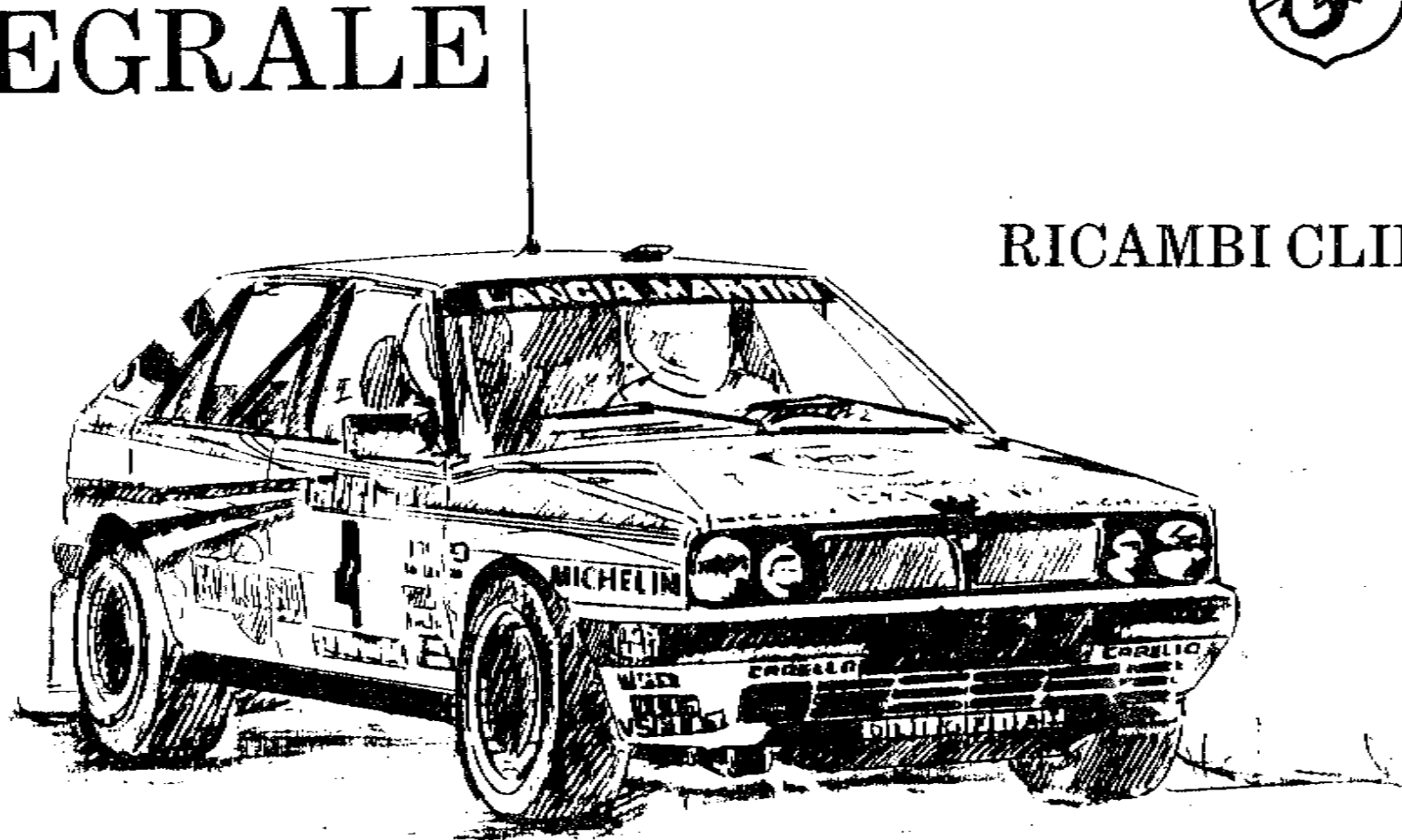


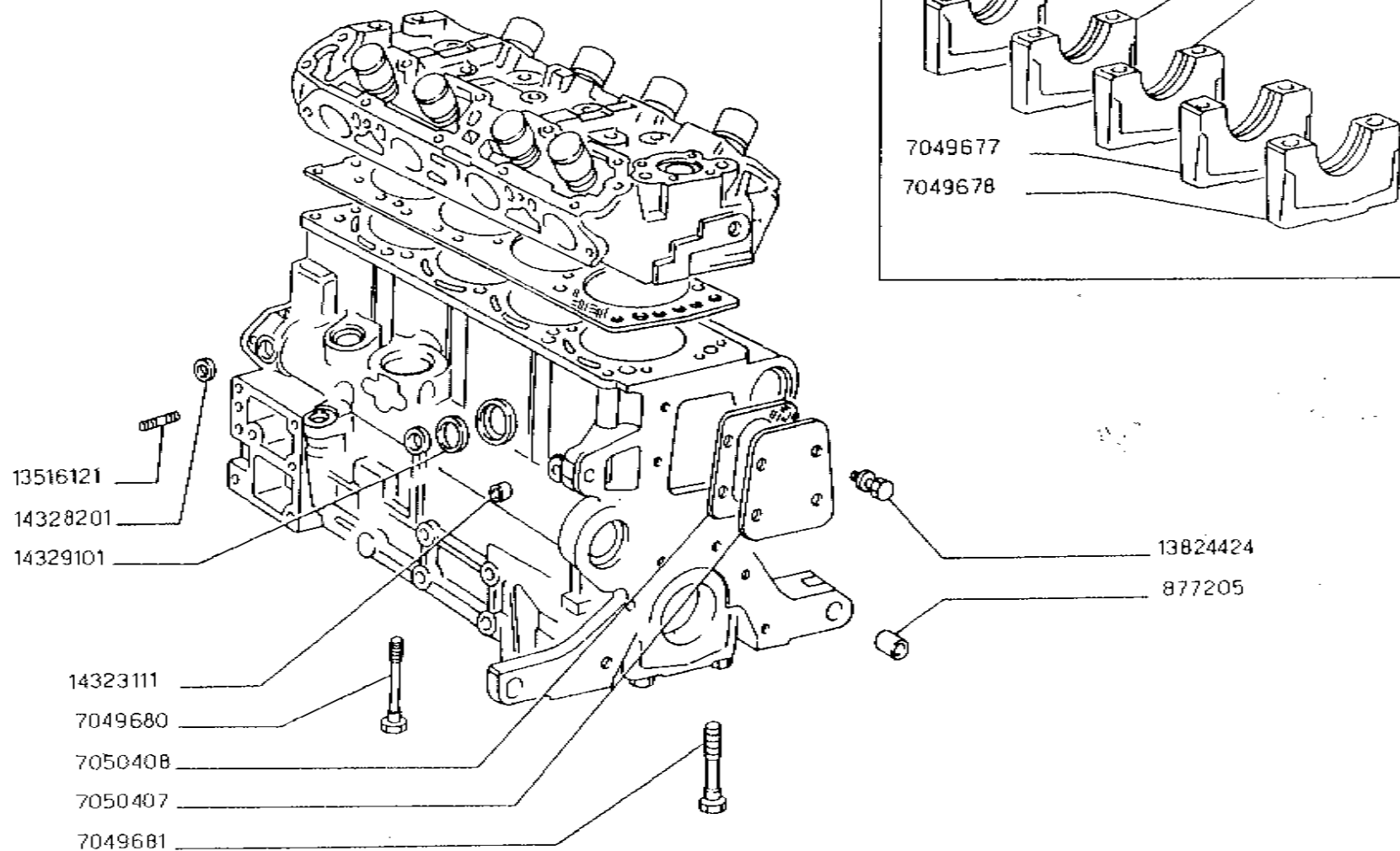
LANCIA DELTA INTEGRALE



RICAMBI CLIENTI



MOTORE



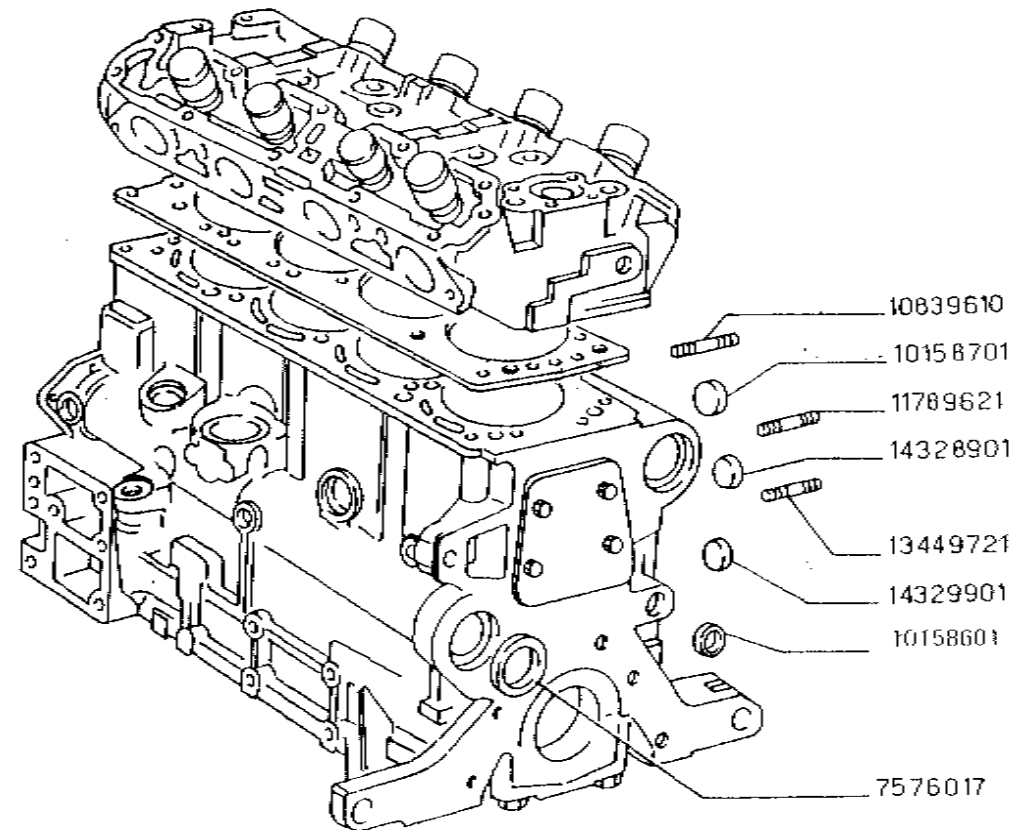
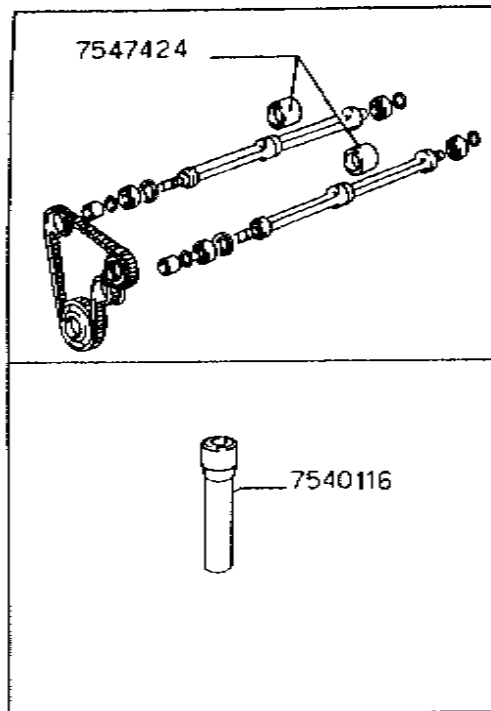
NOTA : Tutti i Particolari illustrati su Tav. A.04/1 e A.04/2 formano il Dis. N. 7053966

LANCIA DELTA
"INTEGRALE"

M407CT.20.0 A.C.
"Clienti"

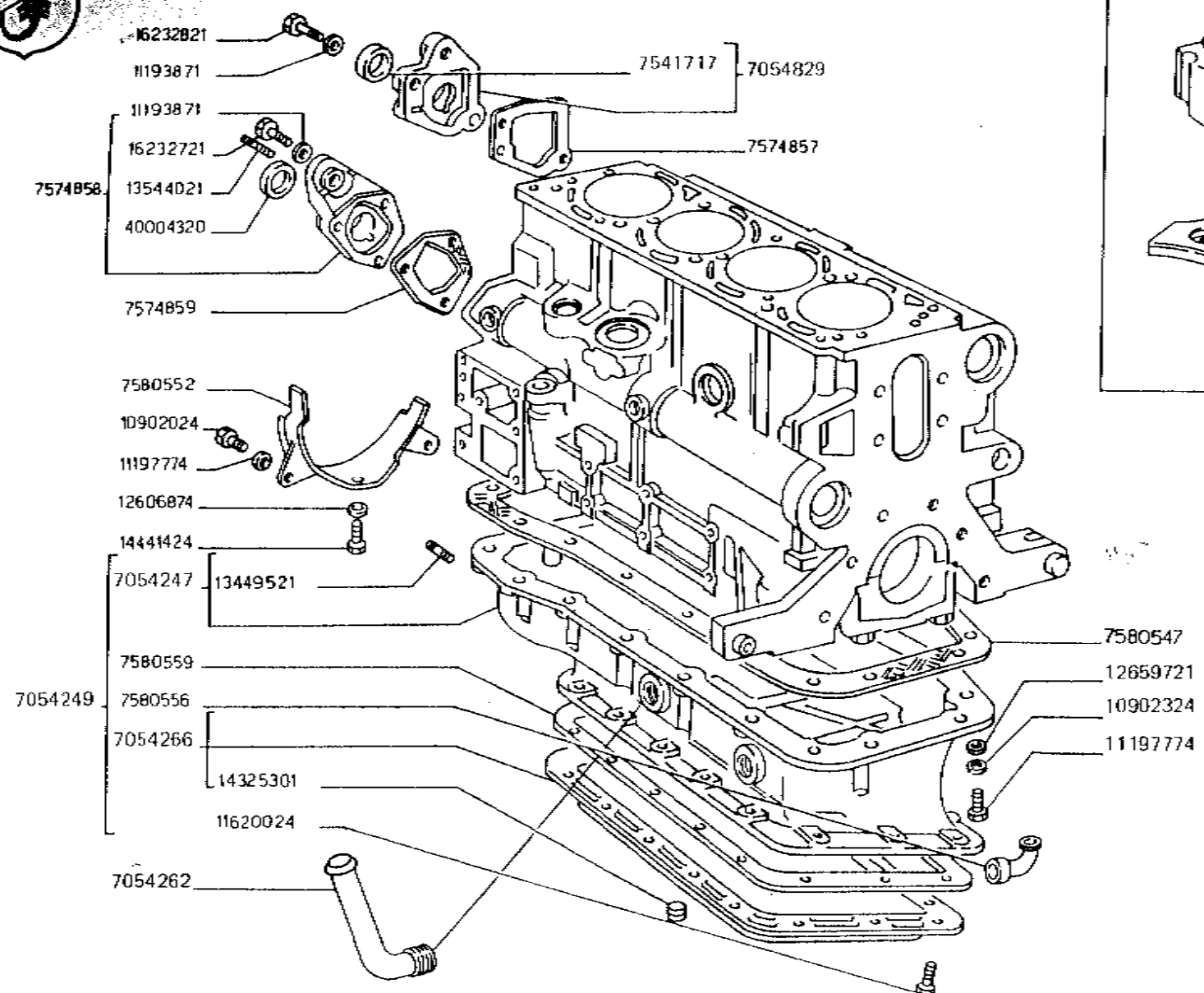
BASAMENTO MOTORE

A. 04/1



NOTA : Tutti i Particolari illustrati su Tav. A.04/1 e A.04/2 formano il Dis. N. 7053966

LANCIA DELTA "INTEGRALE"	M407CT.20.0 A.C. "Clienti"	BASAMENTO MOTORE	A. 04/2
-----------------------------	-------------------------------	------------------	---------

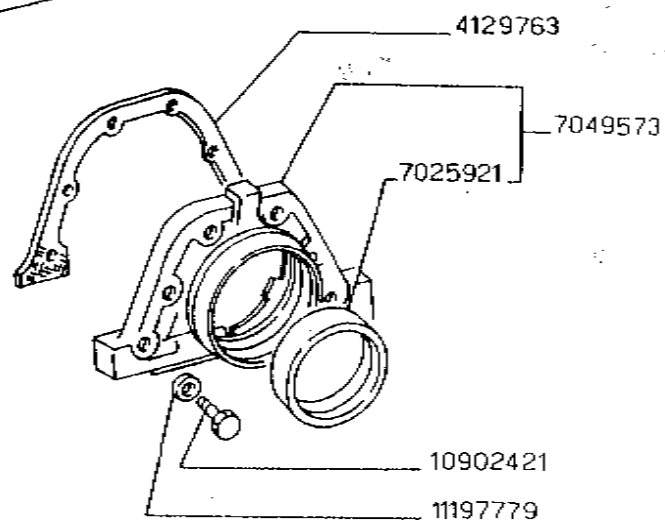
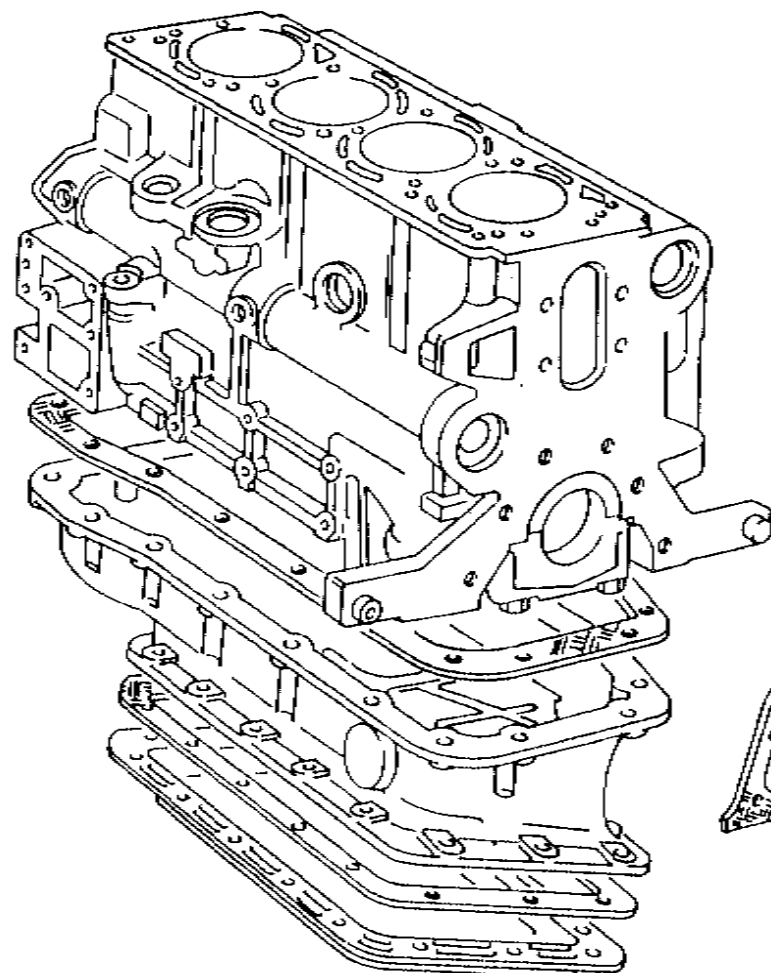


LANCIA DELTA
"INTEGRALE"

M40/CT.20.0 A.C.
"Clienti"

COPPA OLIO = COPERCHI ALBERI CONTROR. TI

A. 04/3

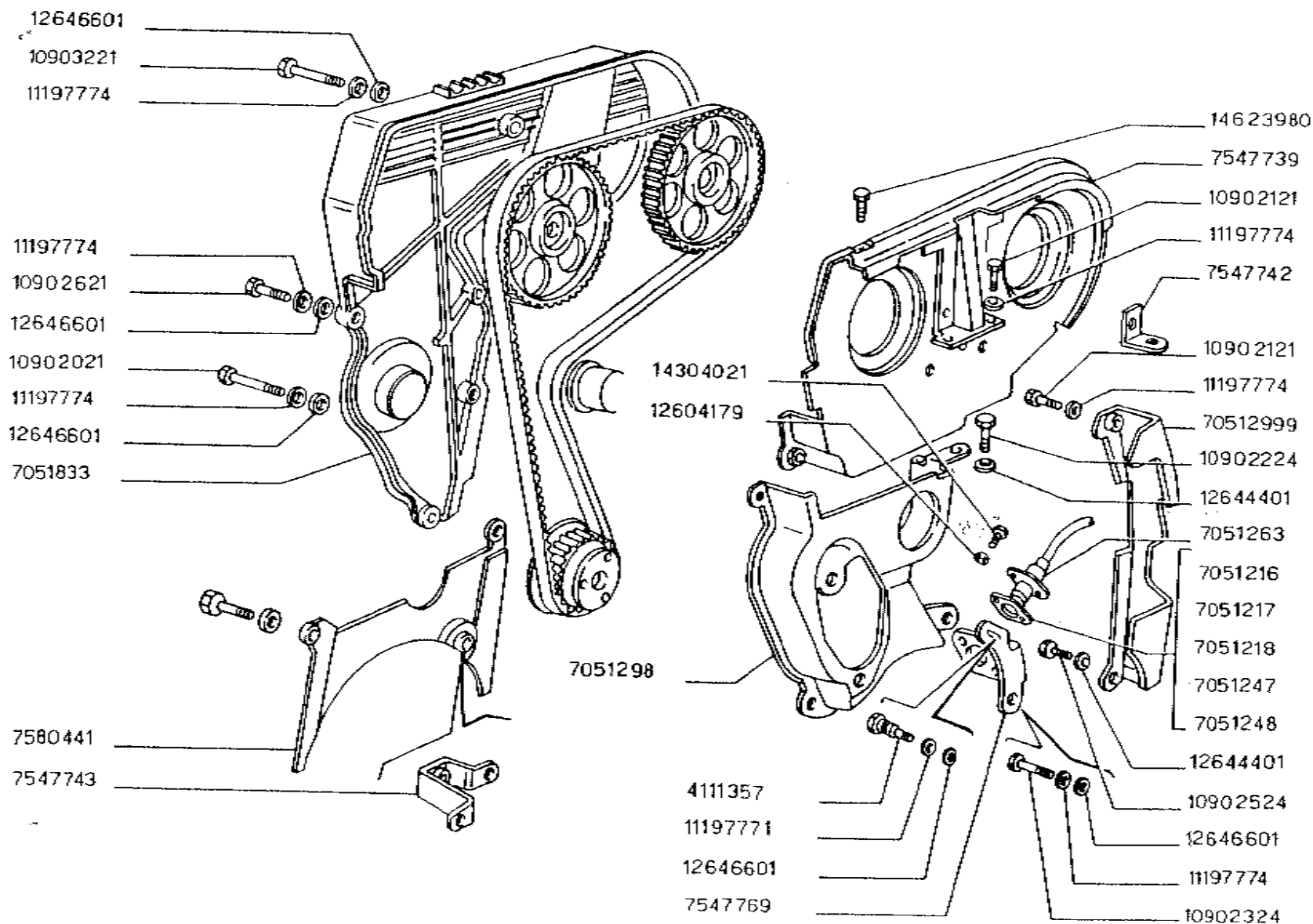


LANCIA DELTA
"INTEGRALE"

M407CT.20.0 A.C.
"Clienti"

COPERCHI ALBERO MOTORE (LATO VOLANO)

A. 04/4

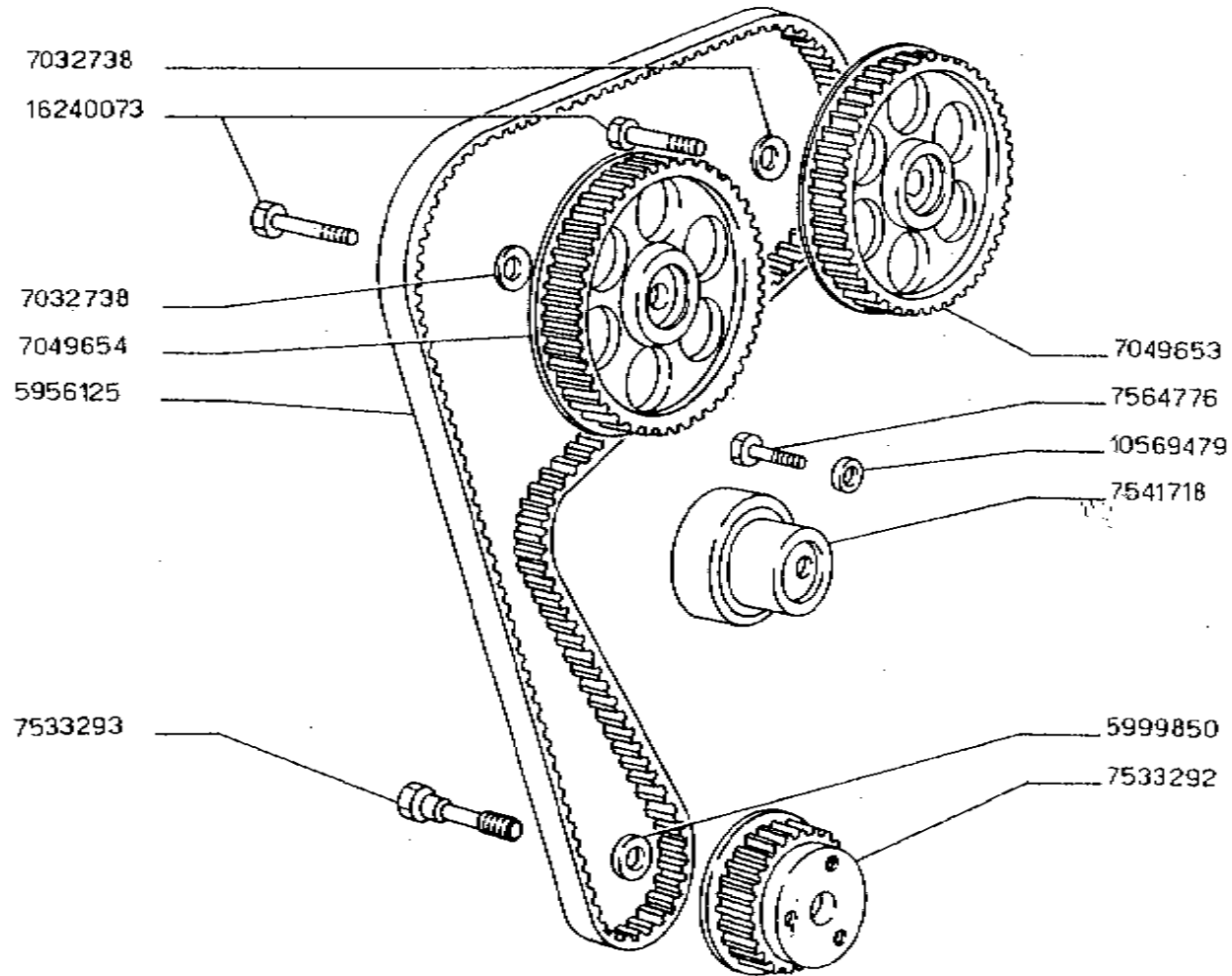


LANCIA DELTA
"INTEGRALE"

M407CT.20.0 A.C.
"Clienti"

RIPARO CINGHIE

A. 04/5

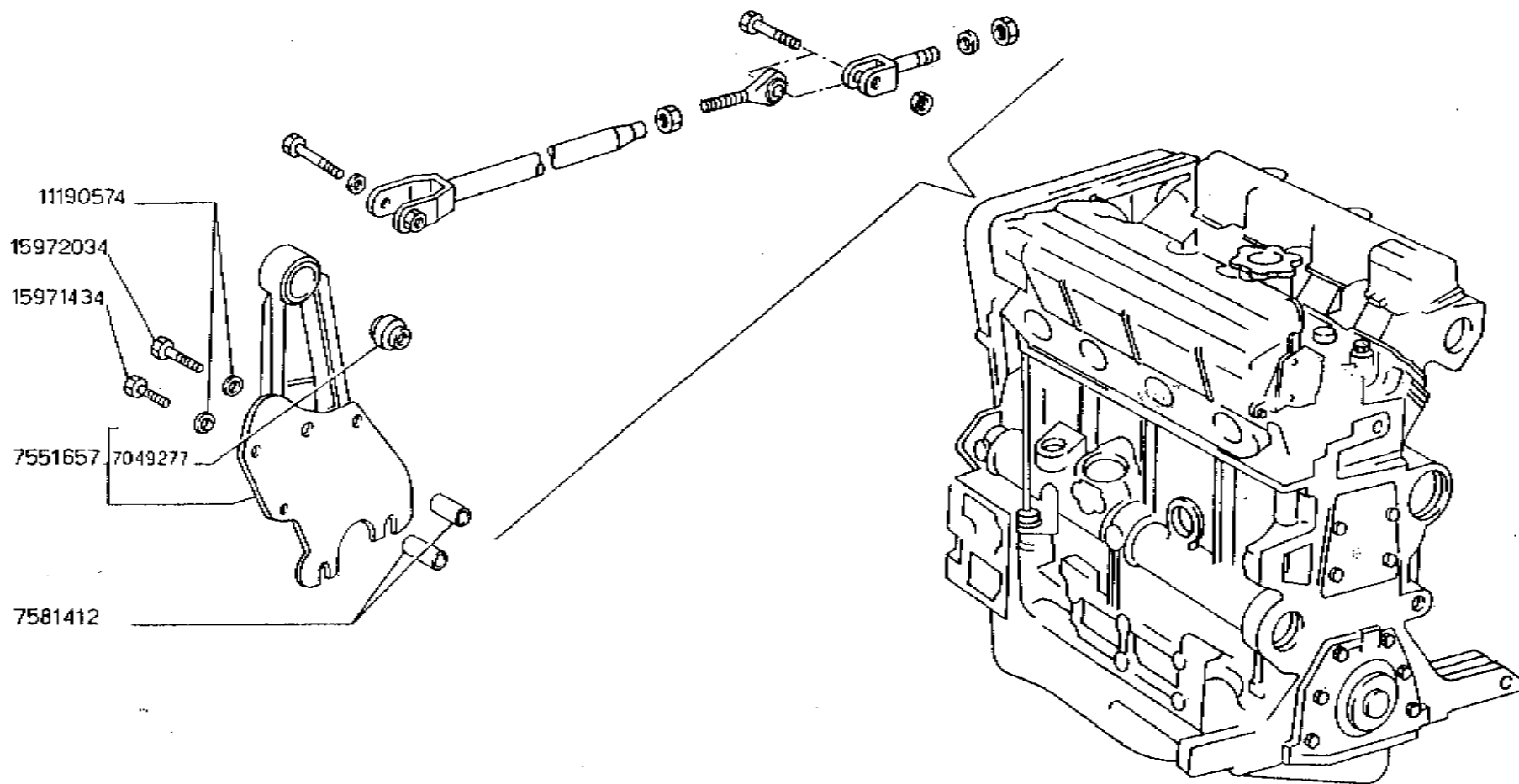


LANCIA DELTA
"INTEGRALE"

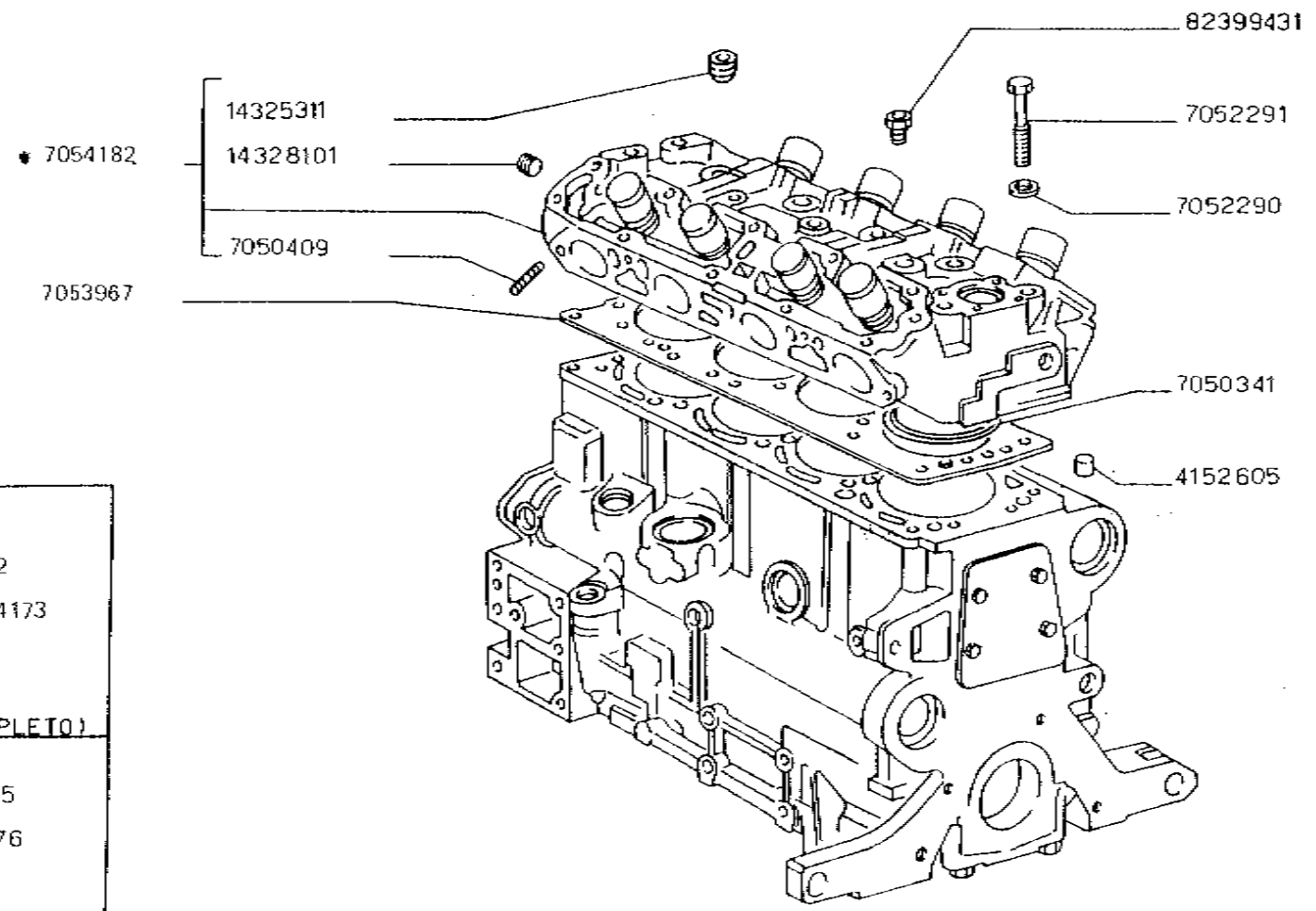
M407CT.20.0 A.C.
"Clienti"




COMANDO DISTRIBUZIONE

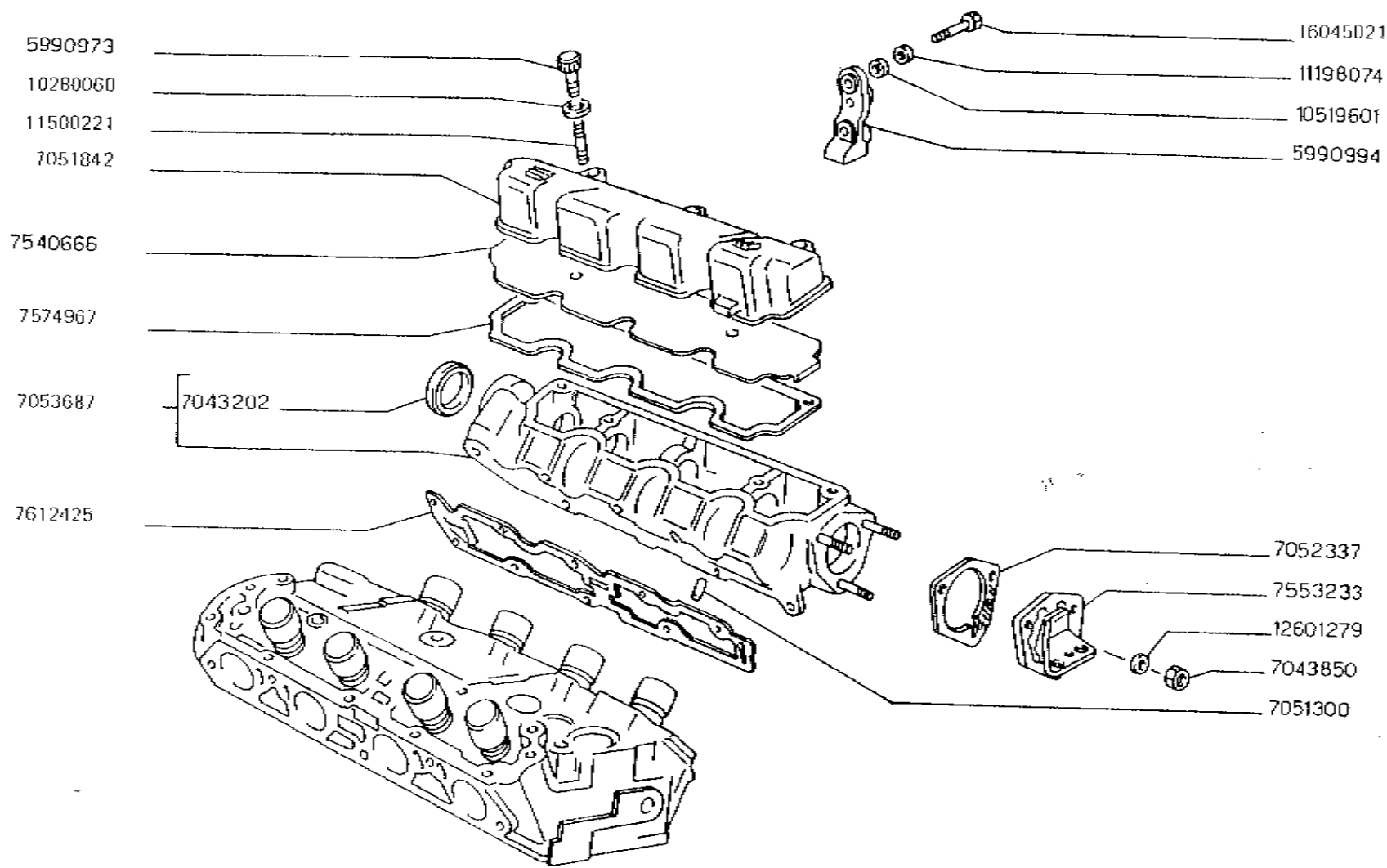
A. 04/6



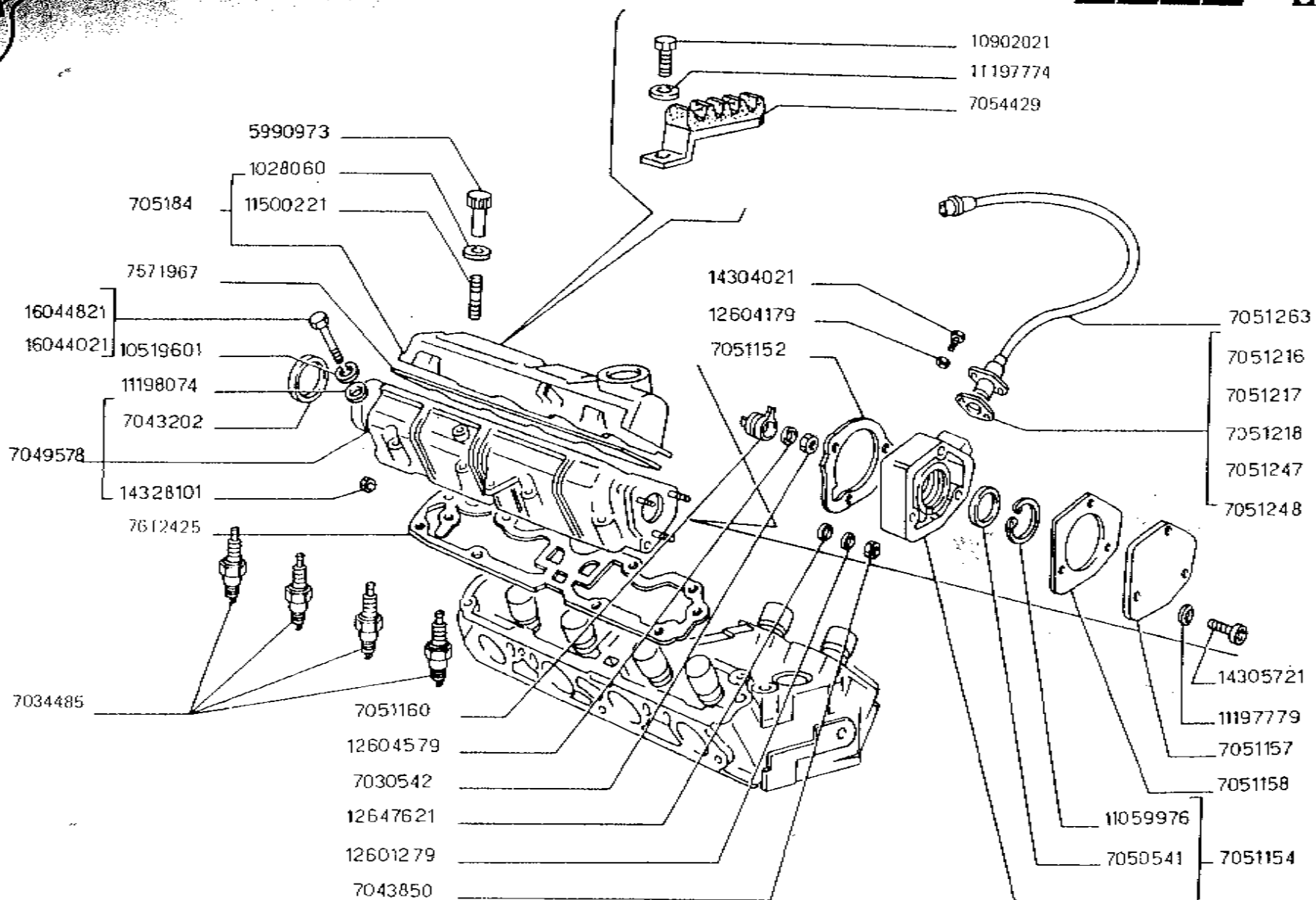
LANCIA DELTA "INTEGRALE"	M407CT.20.0 A.C. "Clienti"	SOSPENSIONE MOTORE AUSILIARIA	A. 04/7
-----------------------------	-------------------------------	-------------------------------	---------



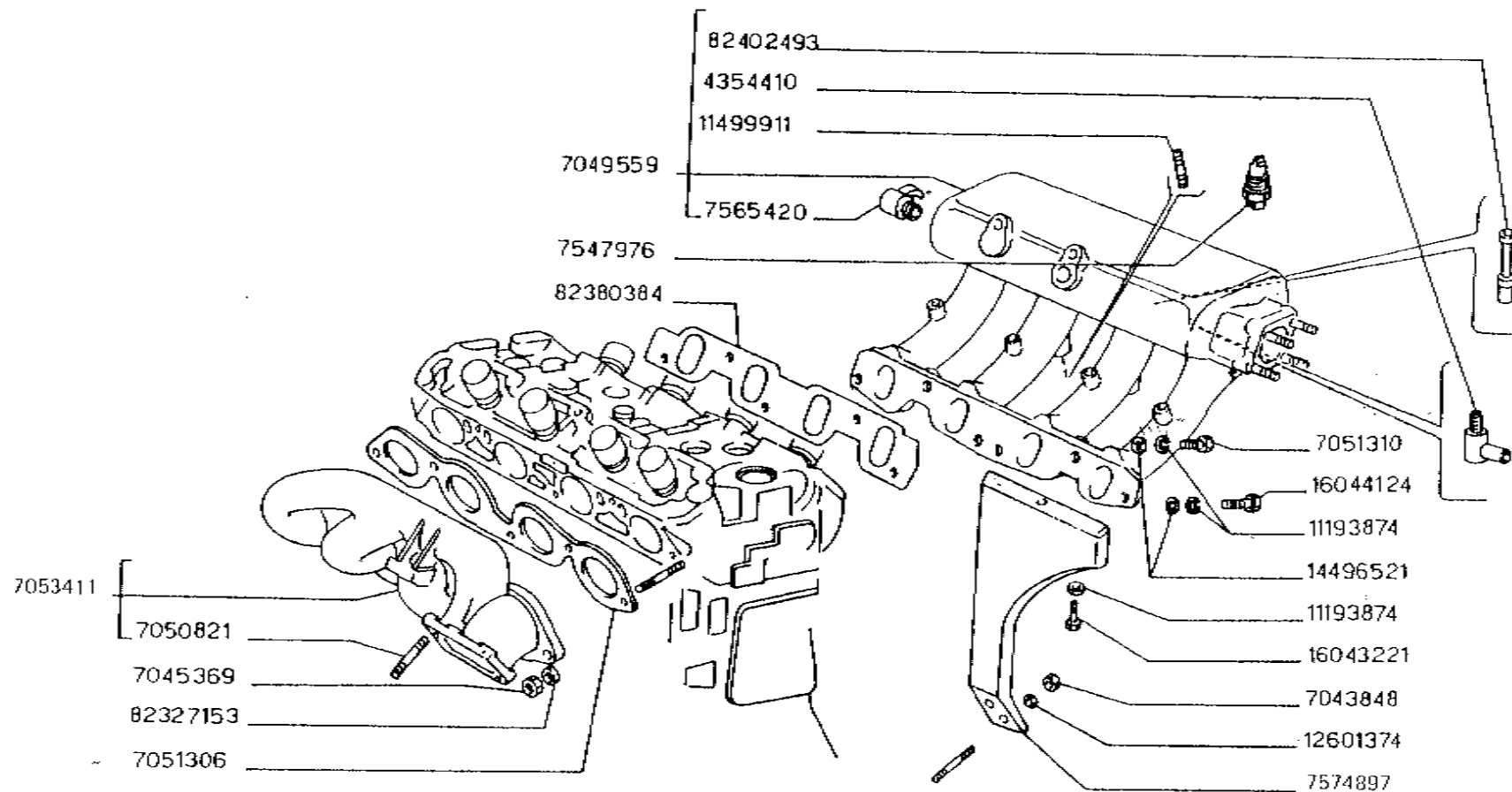
	7054172 MAGG. 02 7054173
* 7054182 (COMPLETO)	
	7049675
	7049676
* 7054182 (COMPLETO)	



LANCIA DELTA "INTEGRALE"	M407CT.20.0 A.C. "Clienti"	TESTA CILINDRI SUPERIORE – ASPIRAZIONE	A. 06/2
-----------------------------	-------------------------------	--	---------



LANCIA DELTA "INTEGRALE"	M407CT.20.0 A.C. "Clienti"	TESTA CILINDRI SUPERIORE - SCARICO = TIMER	A .06/3
-----------------------------	-------------------------------	--	---------

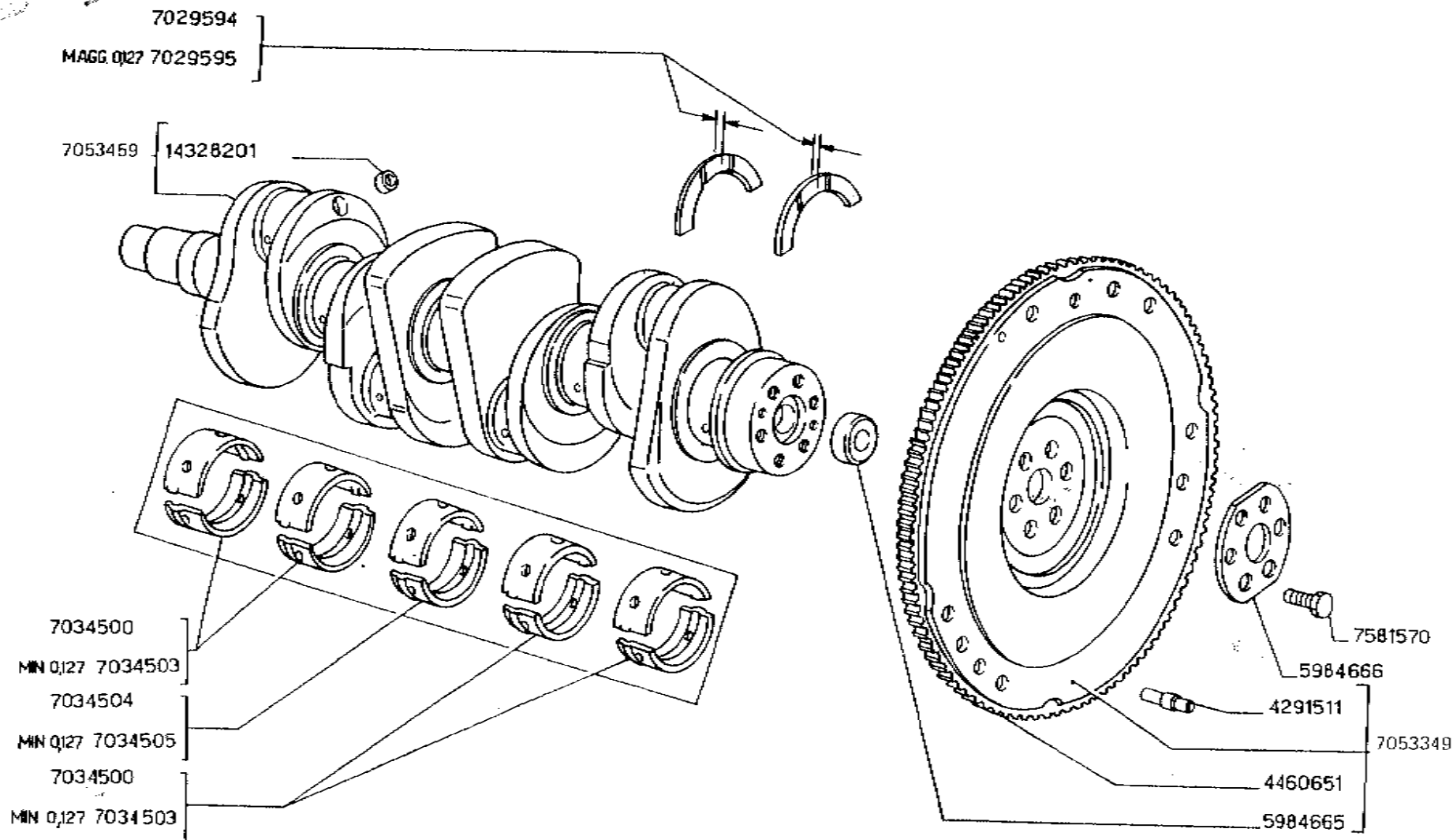


LANCIA DELTA
"INTEGRALE"

M407CT, 20,0 A.C.
"Clienti"

CONDOTTO ASPIRAZIONE = CONDOTTO SCARICO

A. 06/4

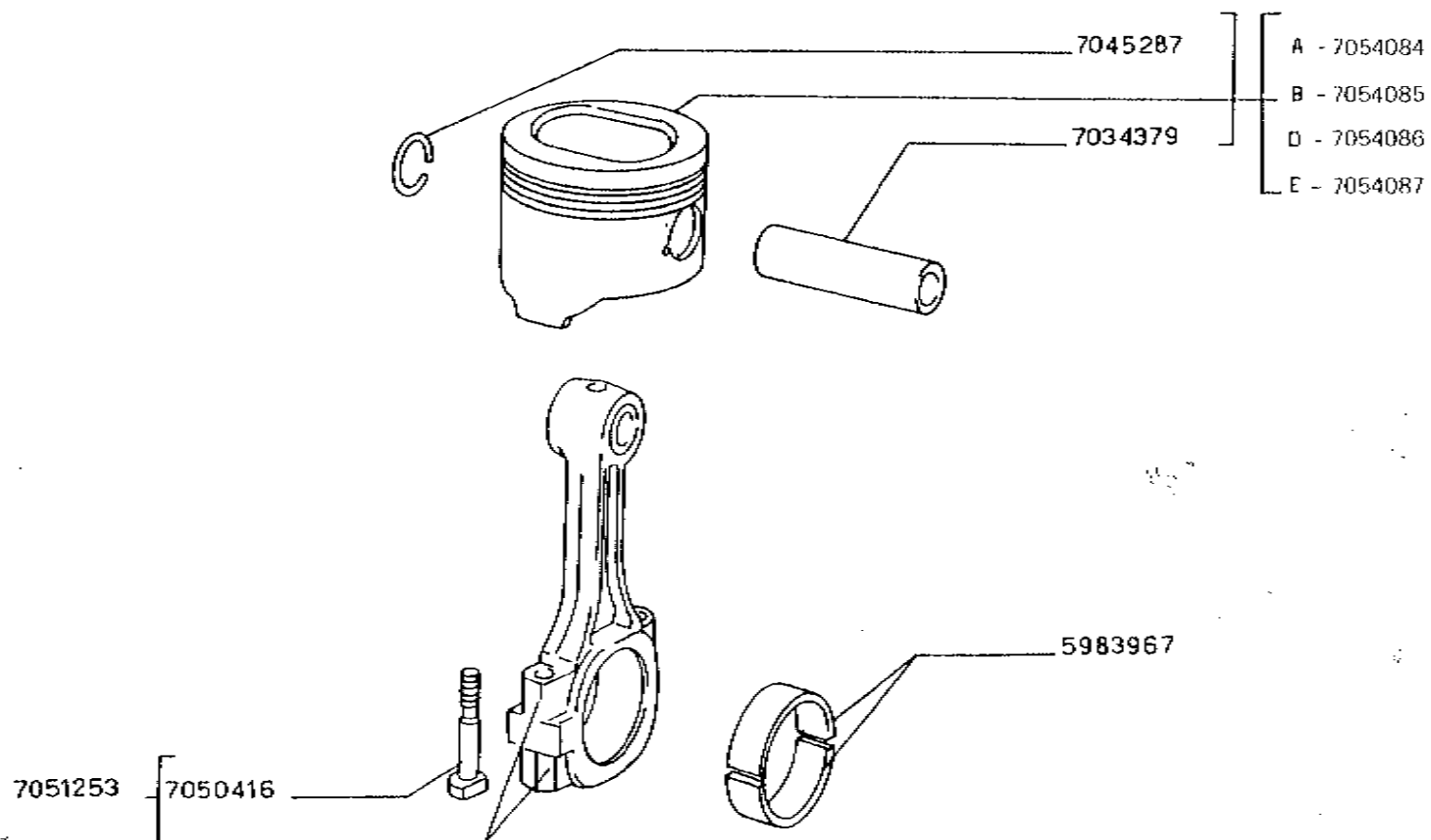


LANCIA DELTA
"INTEGRALE"

M407CT.20.0 A.C.
"Clienti"

ALBERO MOTORE = VOLANO MOTORE

A. 08/1

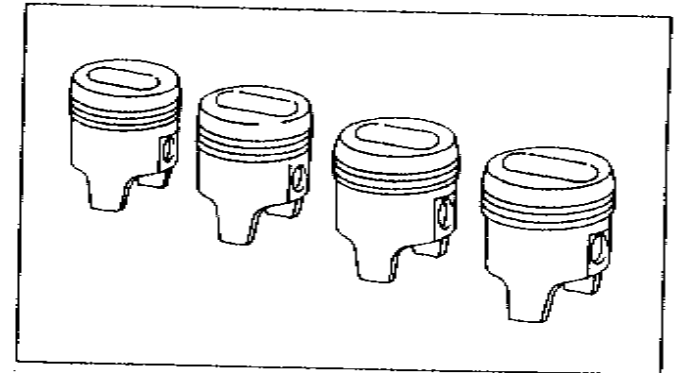
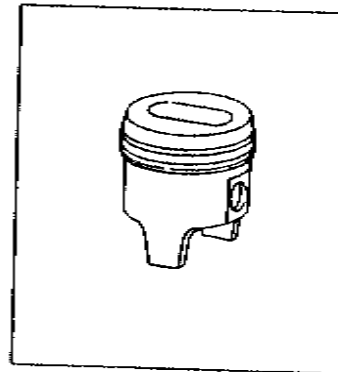
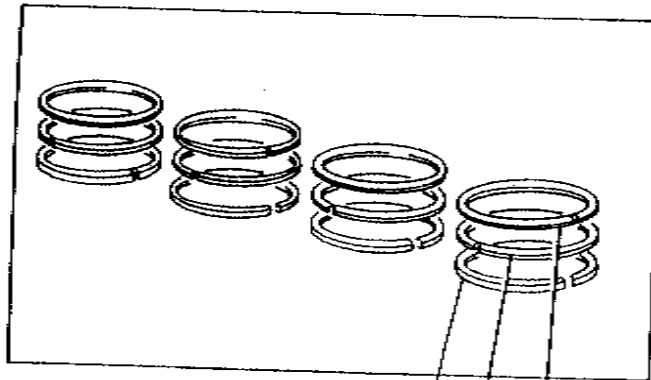


LANCIA DELTA
"INTEGRALE"

M407CT.20.0 A.C.
"Clienti"

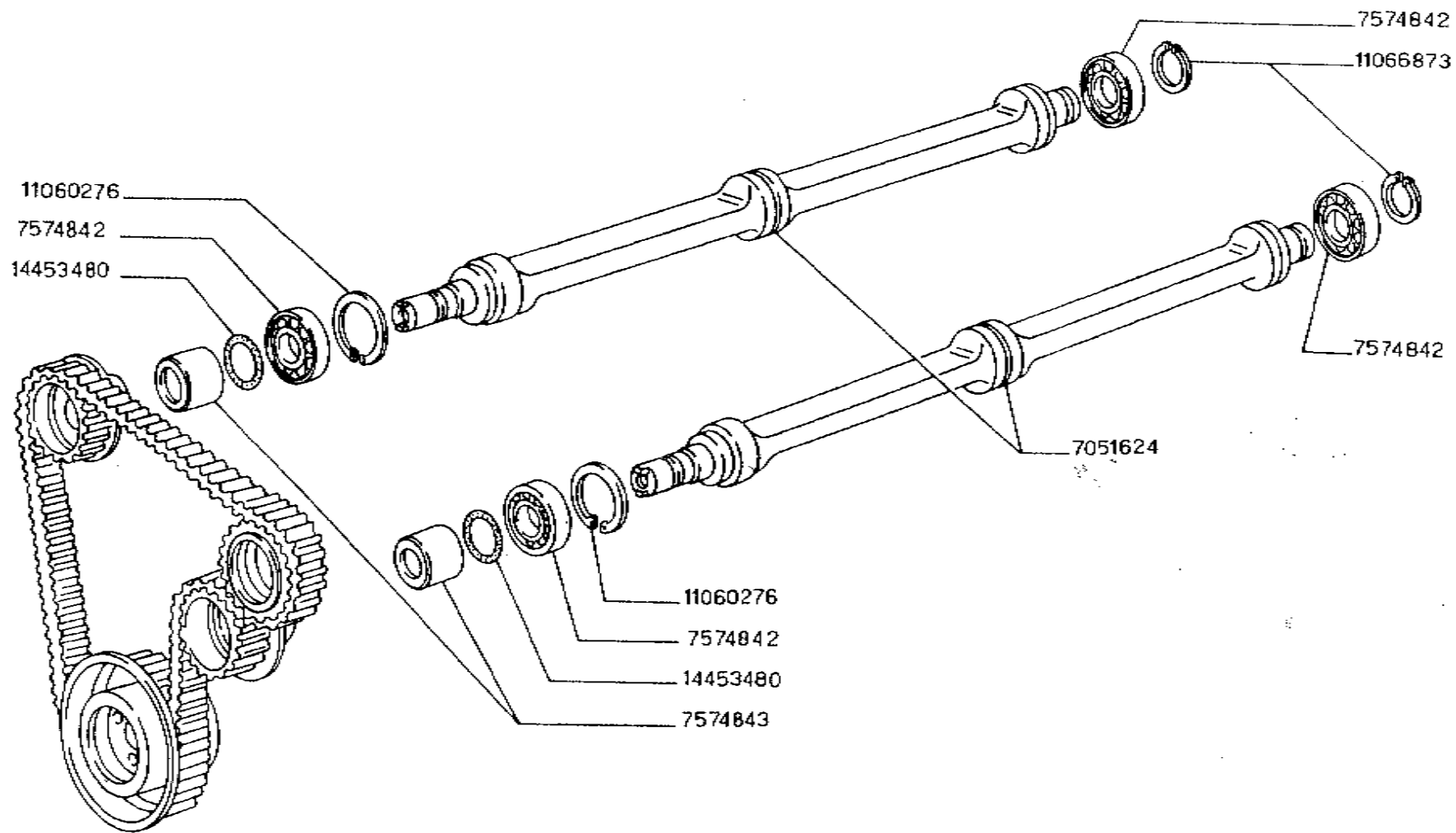
BIELLE= STANTUFFI

A. 08/2

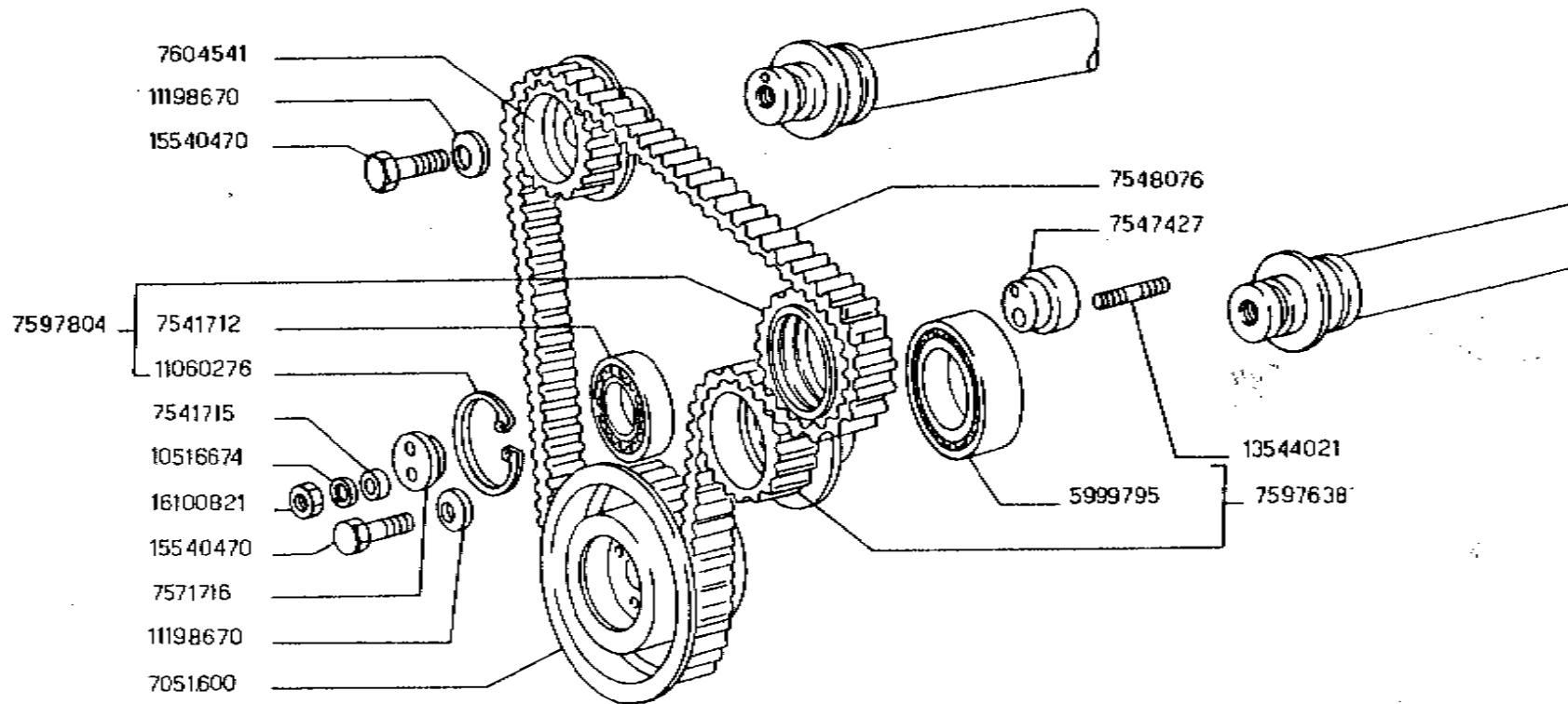


- 1° CAVA 7054092
- " 7054093 MAGG. 0,1
- 2° CAVA 7054094
- " " 7054095 MAGG. 0,1
- 3° CAVA 7030225
- " " 7050953 MAGG. 0,1

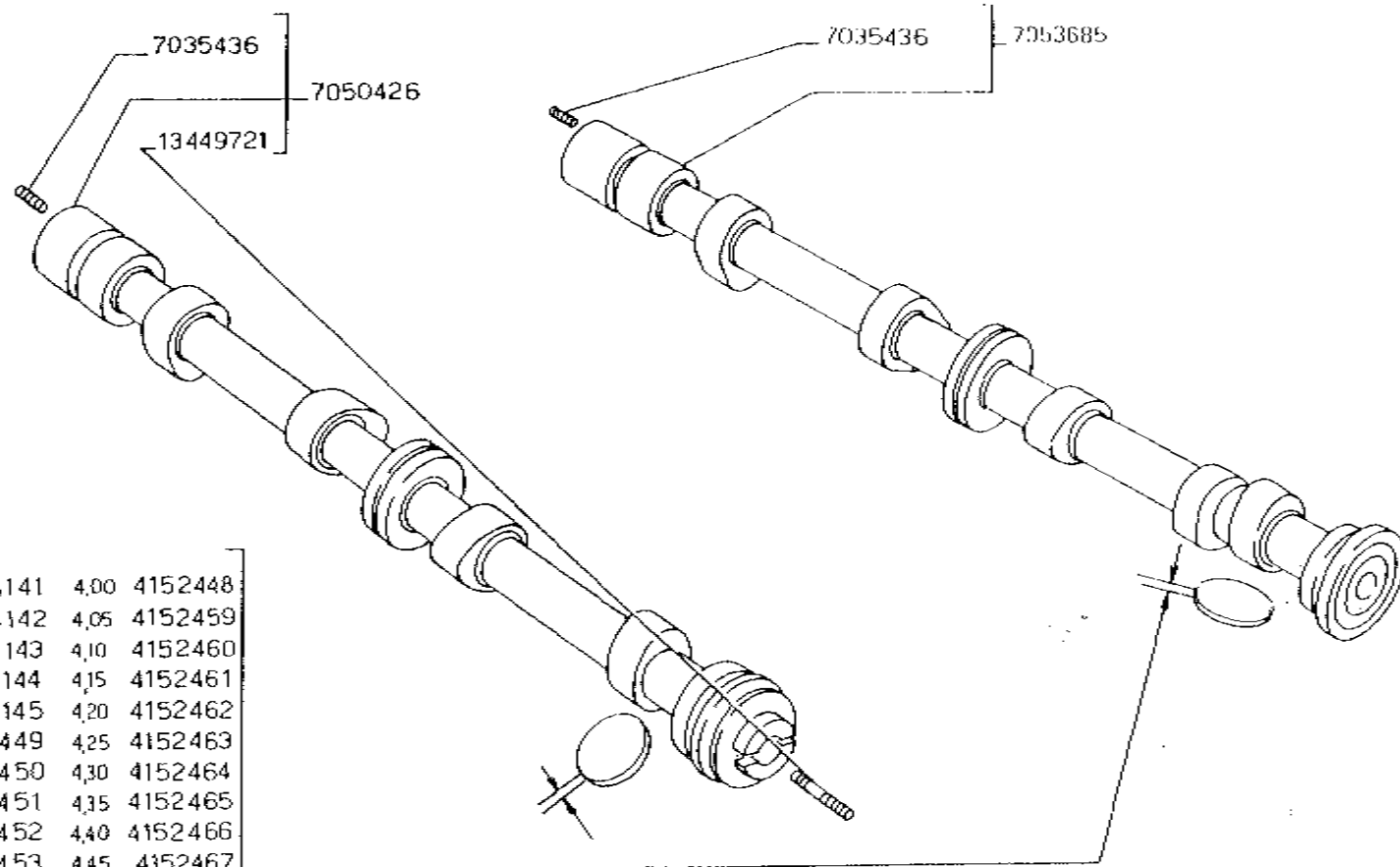
LANCIA DELTA "INTEGRALE"	M407CT.20,0 A.C. "Clienti"	STANTUFFI - ANELLI	A. 08/3
-----------------------------	-------------------------------	--------------------	---------



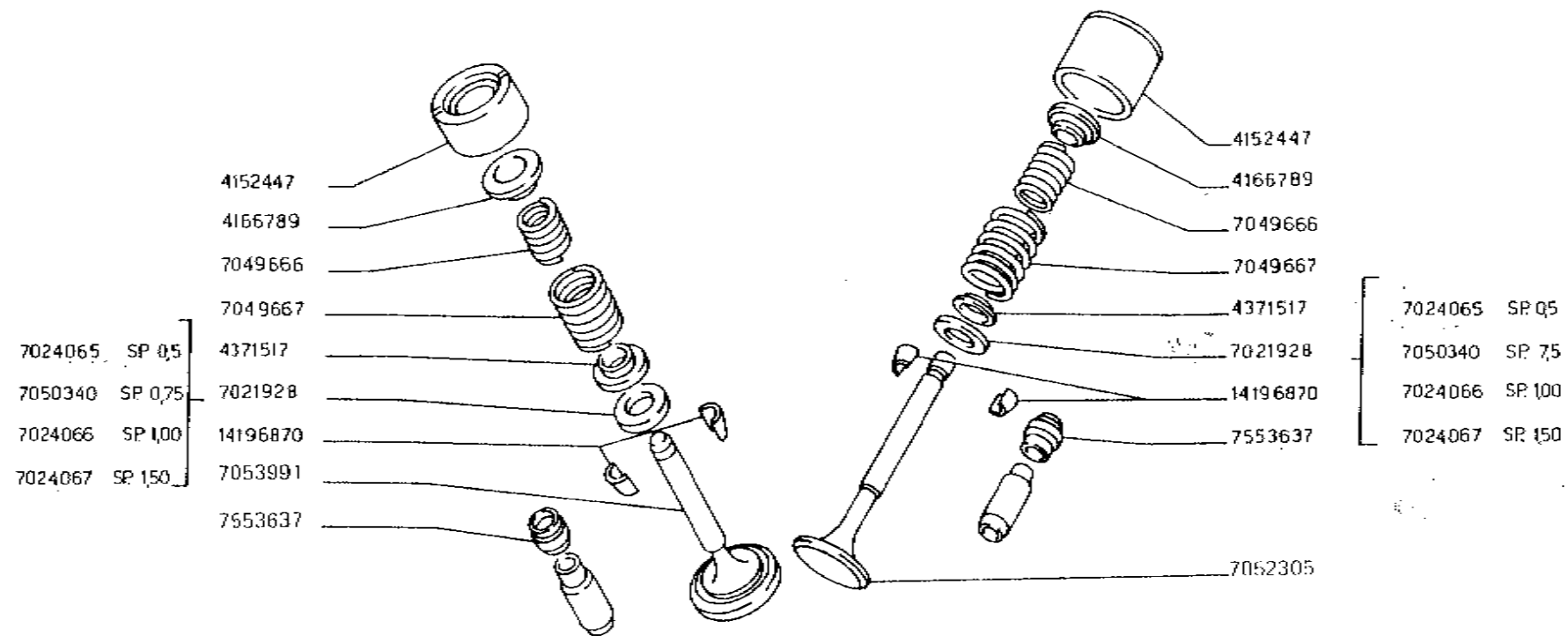
LANCIA DELTA "INTEGRALE"	M407CT.20.0 A.C. "Clienti"	ALBERI CONTROROTANTI	A. 11/1
-----------------------------	-------------------------------	----------------------	---------



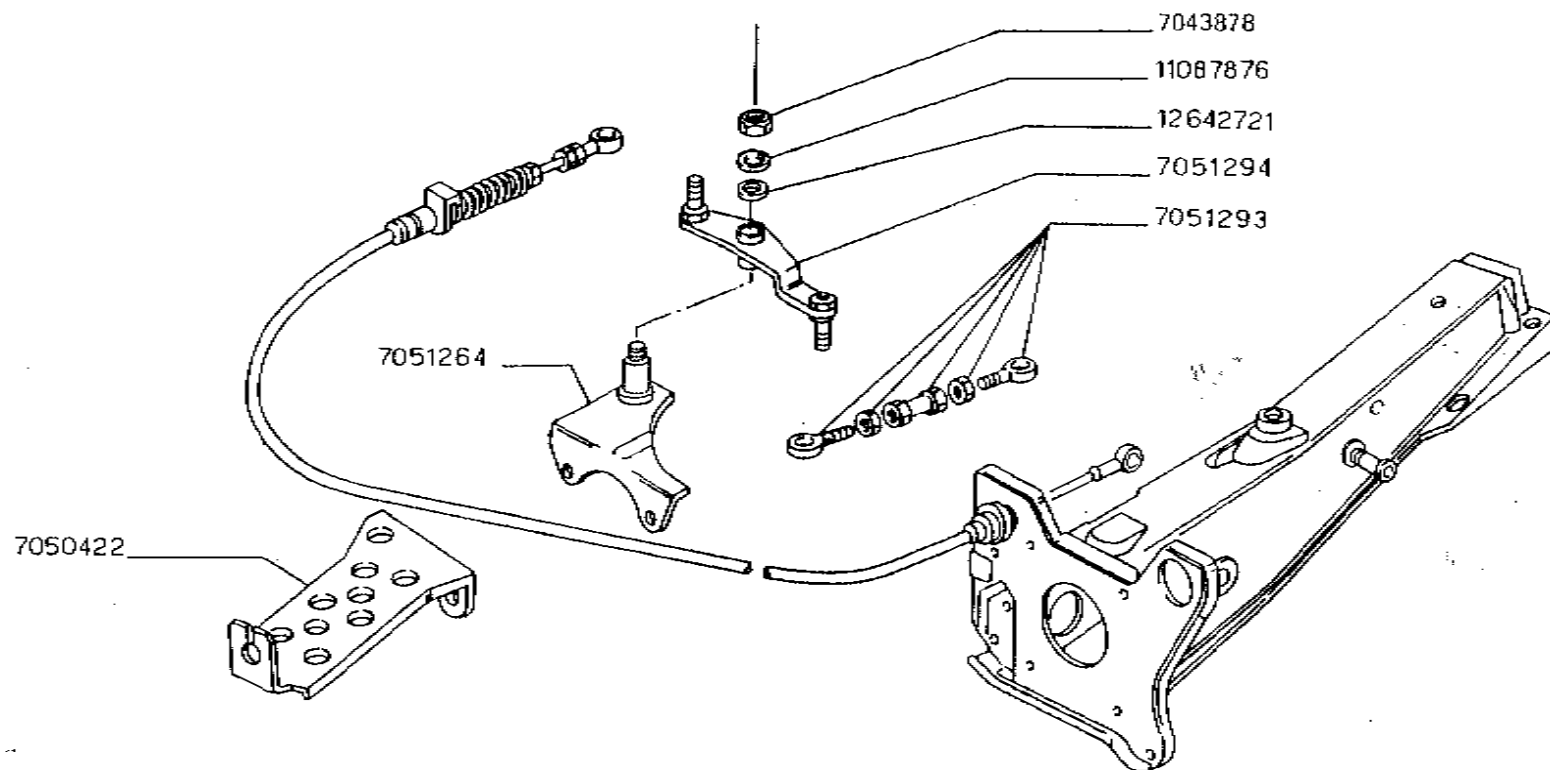
<p>LANCIA DELTA "INTEGRALE"</p>	<p>M407CT.20.0 A.C. "Clienti"</p>	<p>COMANDI ALBERI CONTROROTANTI</p>	<p>A. 11/2</p>
--	--	--	-----------------------



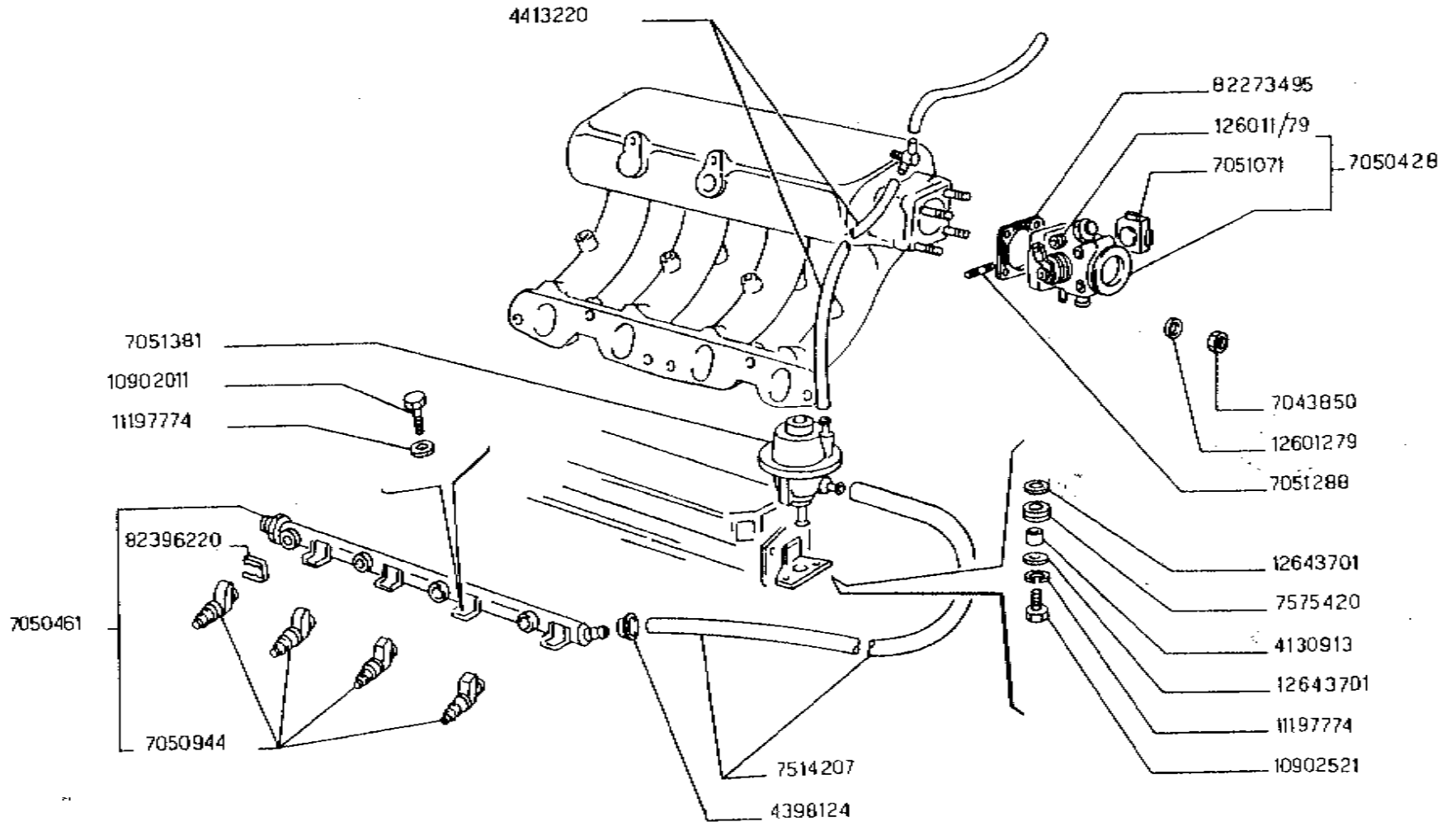
3,25	4204141	4,00	4152448
3,30	4204142	4,05	4152459
3,35	4204143	4,10	4152460
3,40	4204144	4,15	4152461
3,45	4204145	4,20	4152462
3,50	4152449	4,25	4152463
3,55	4152450	4,30	4152464
3,60	4152451	4,35	4152465
3,65	4152452	4,40	4152466
3,70	4152453	4,45	4152467
3,75	4152454	4,50	4152468
3,80	4152455	4,55	4162888
3,85	4152456	4,60	4162889
3,90	4152457	4,65	4162890
3,95	4152458	4,70	4162891



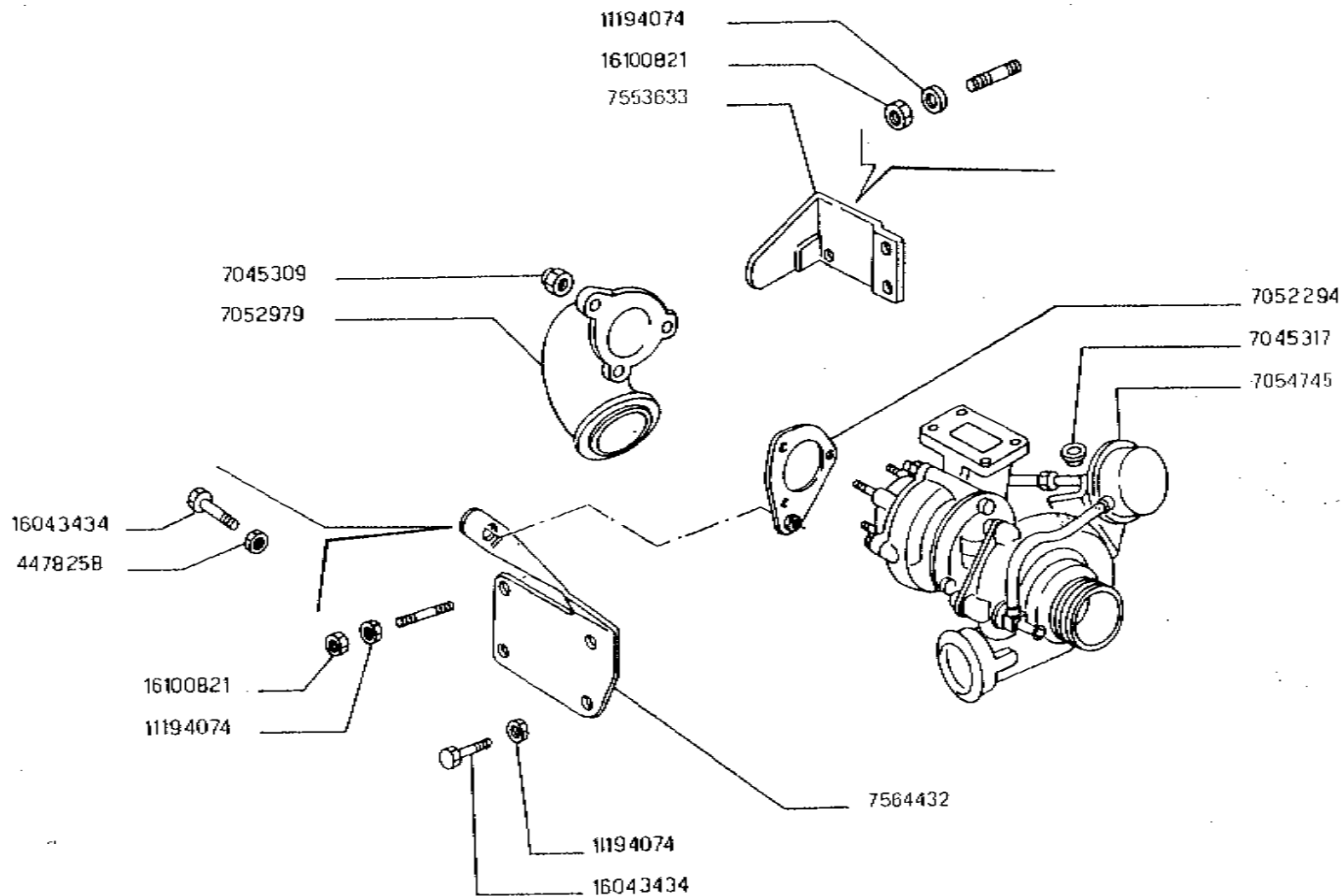
LANCIA DELTA "INTEGRALE"	M407CT.20.0 A.C. "Clienti"	VALVOLE = MOLLE	A. 12/2
-----------------------------	-------------------------------	-----------------	---------



<p>LANCIA DELTA "INTEGRALE"</p>	<p>M407CT.20.0 A.C. "Clienti"</p>	<p>INIEZIONE ELETTRONICA = COMANDI</p>	<p>A. 15/1</p>
-------------------------------------	---------------------------------------	--	----------------



<p>LANCIA DELTA "INTEGRALE"</p>	<p>M407CT.20.0 A.C. "Clienti"</p>	<p>INIEZIONE ELETTRONICA = CONVOGLIATORE = TUBAZIONI = INIETTORI</p>	<p>A. 15/2</p>
--	--	---	-----------------------

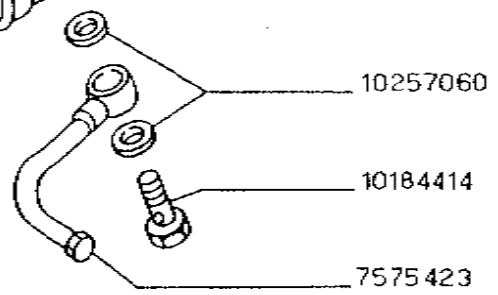
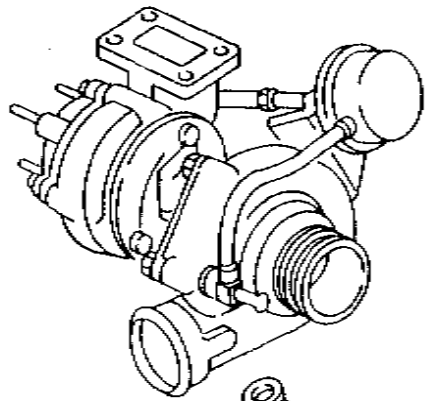
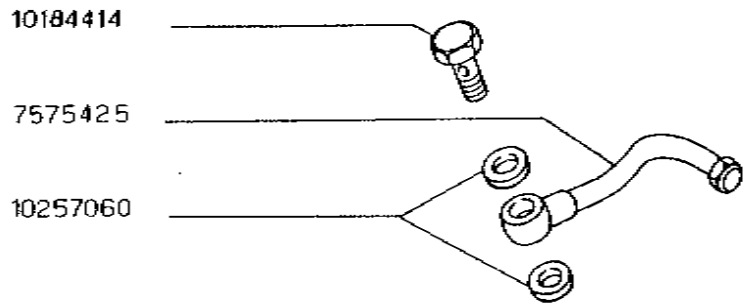


LANCIA DELTA
"INTEGRALE"

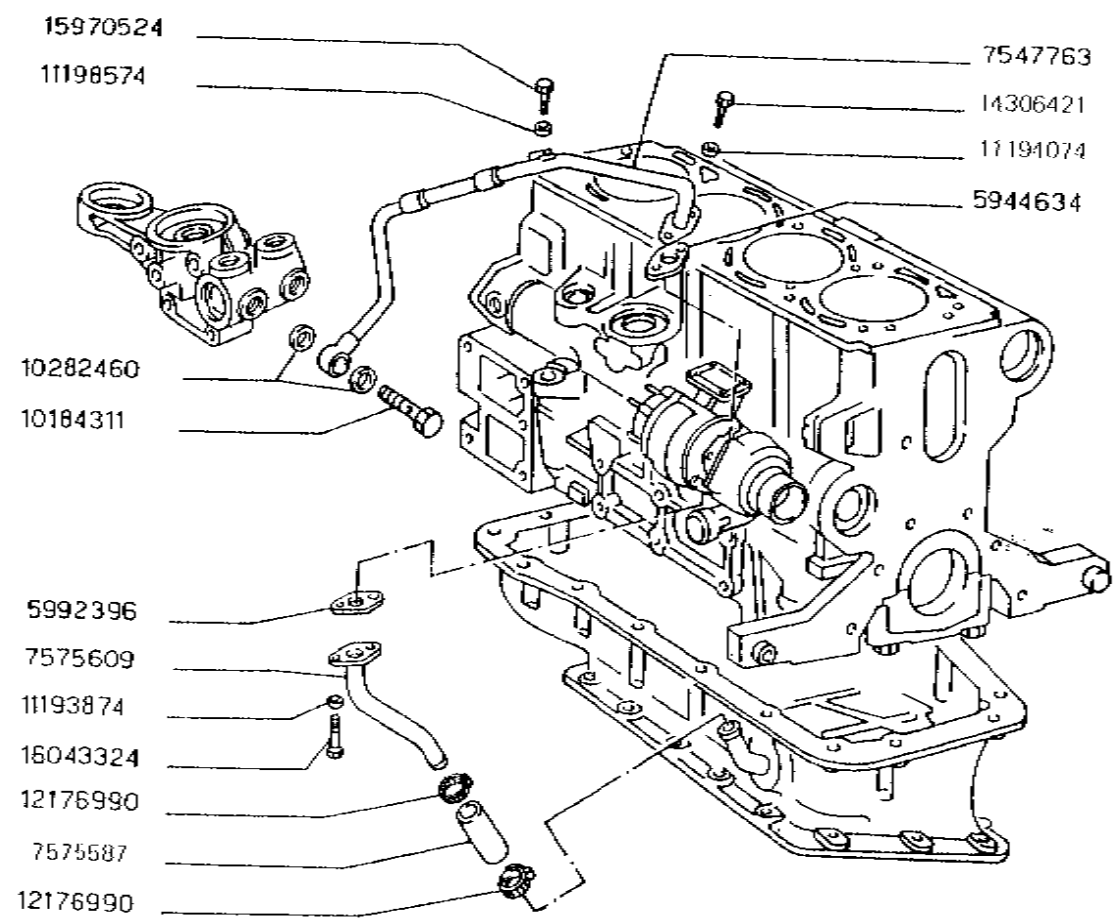
M407CT.20.0 A.C.
"Clienti"

SOVRALIMENTAZIONE - TURBO COMPRESSORE = RACCORDO

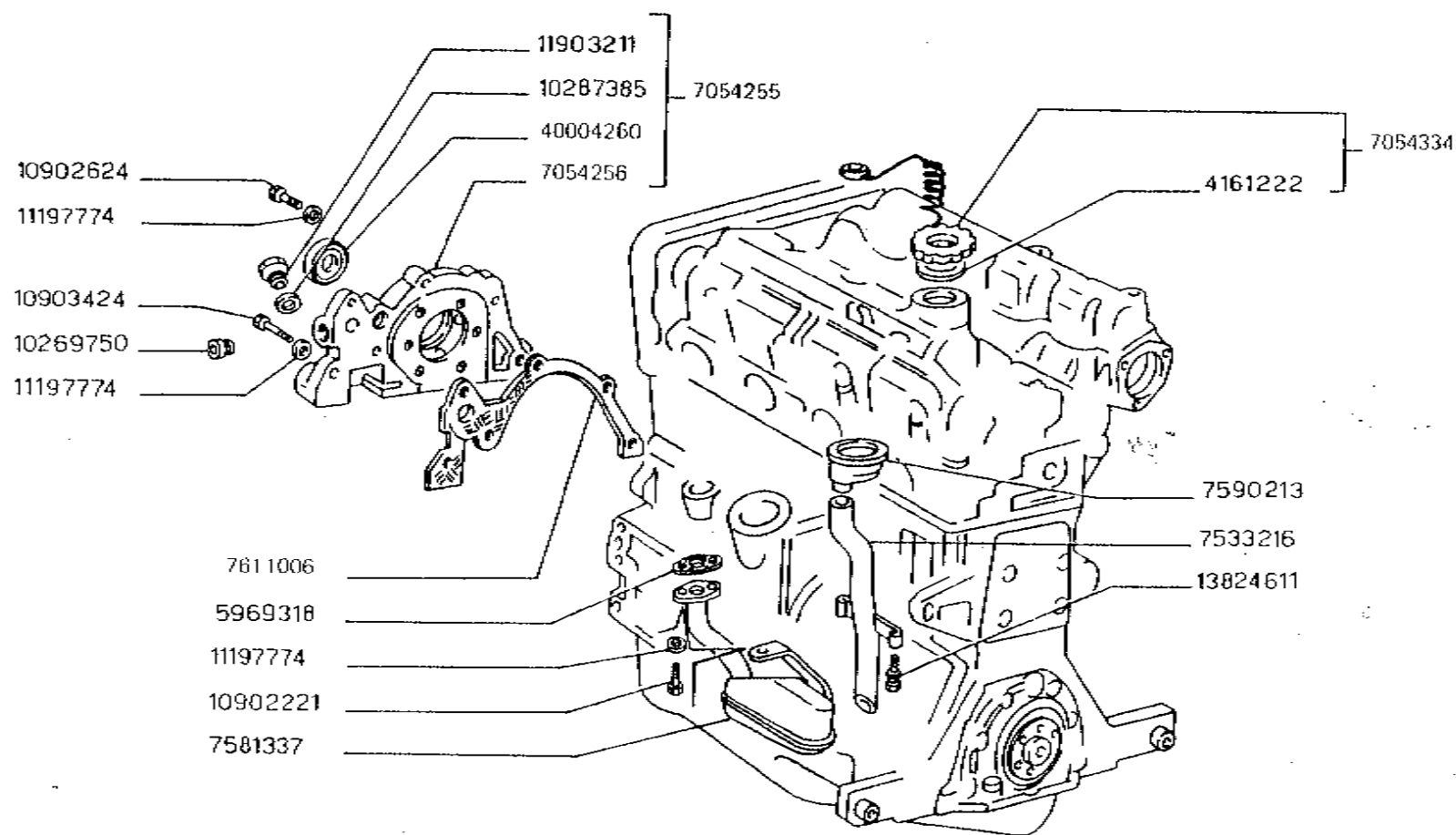
A. 24/1



LANCIA DELTA "INTEGRALE"	M407CT.20.0 A.C. "Clienti"	SOVRALIMENTAZIONE – TUBAZIONI RAFFREDDAMENTO	A. 24/2
-----------------------------	-------------------------------	--	---------



<p>LANCIA DELTA "INTEGRALE"</p>	<p>M407CT.20.0 A.C. "Clienti"</p>	<p>SOVRALIMENTAZIONE - MANDATA/SCARICO OLIO</p>	<p>A.24/3</p>
-------------------------------------	---------------------------------------	---	---------------

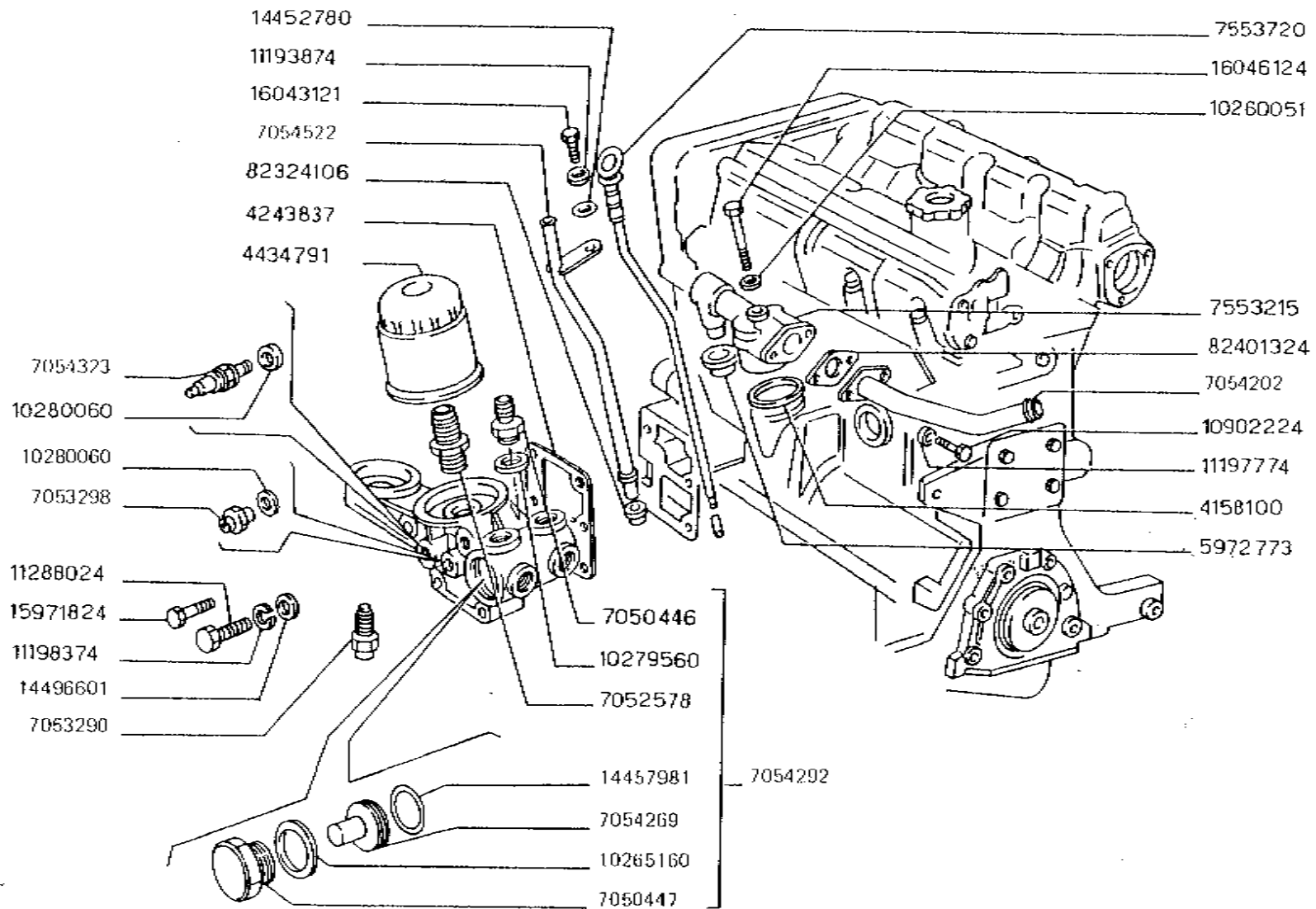


LANCIA DELTA
"INTEGRALE"

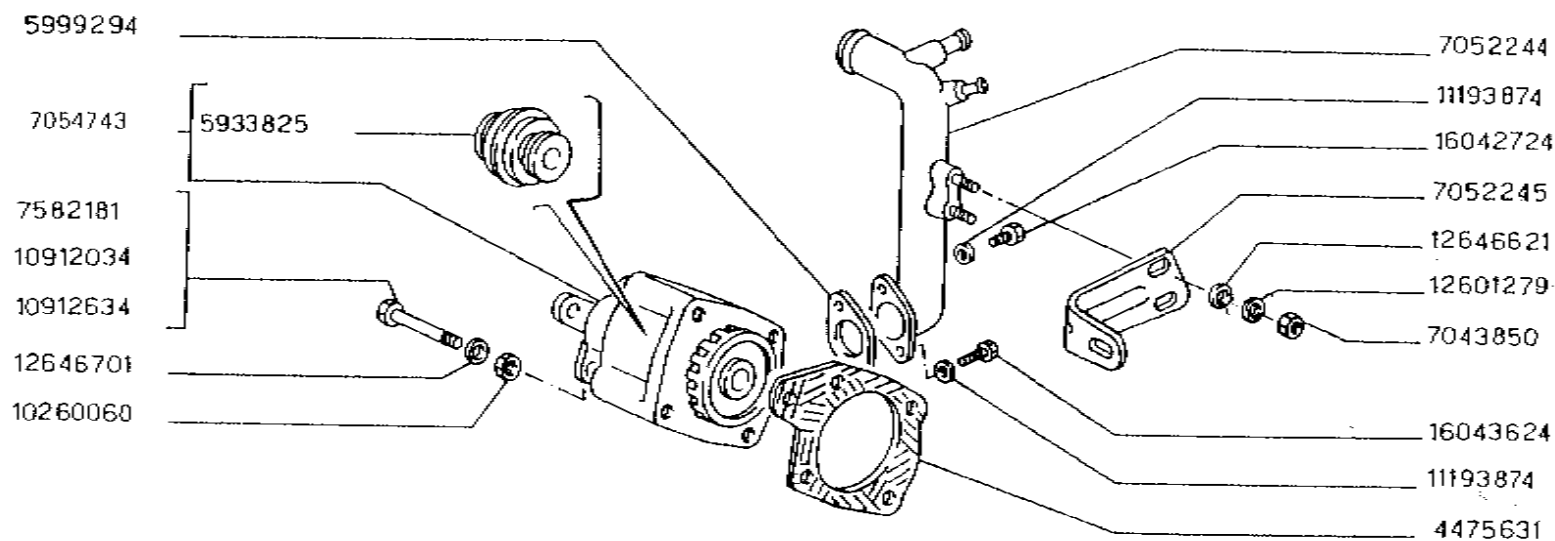
M407CT.20.0 A.C.
"Clienti"

POMPA OLIO

A. 30/1



LANCIA DELTA "INTEGRALE"	M407CT.20.0 A.C. "Clienti"	SUPPORTO FILTRO OLIO = SFIATO OLIO	A. 30/2
-----------------------------	-------------------------------	------------------------------------	---------

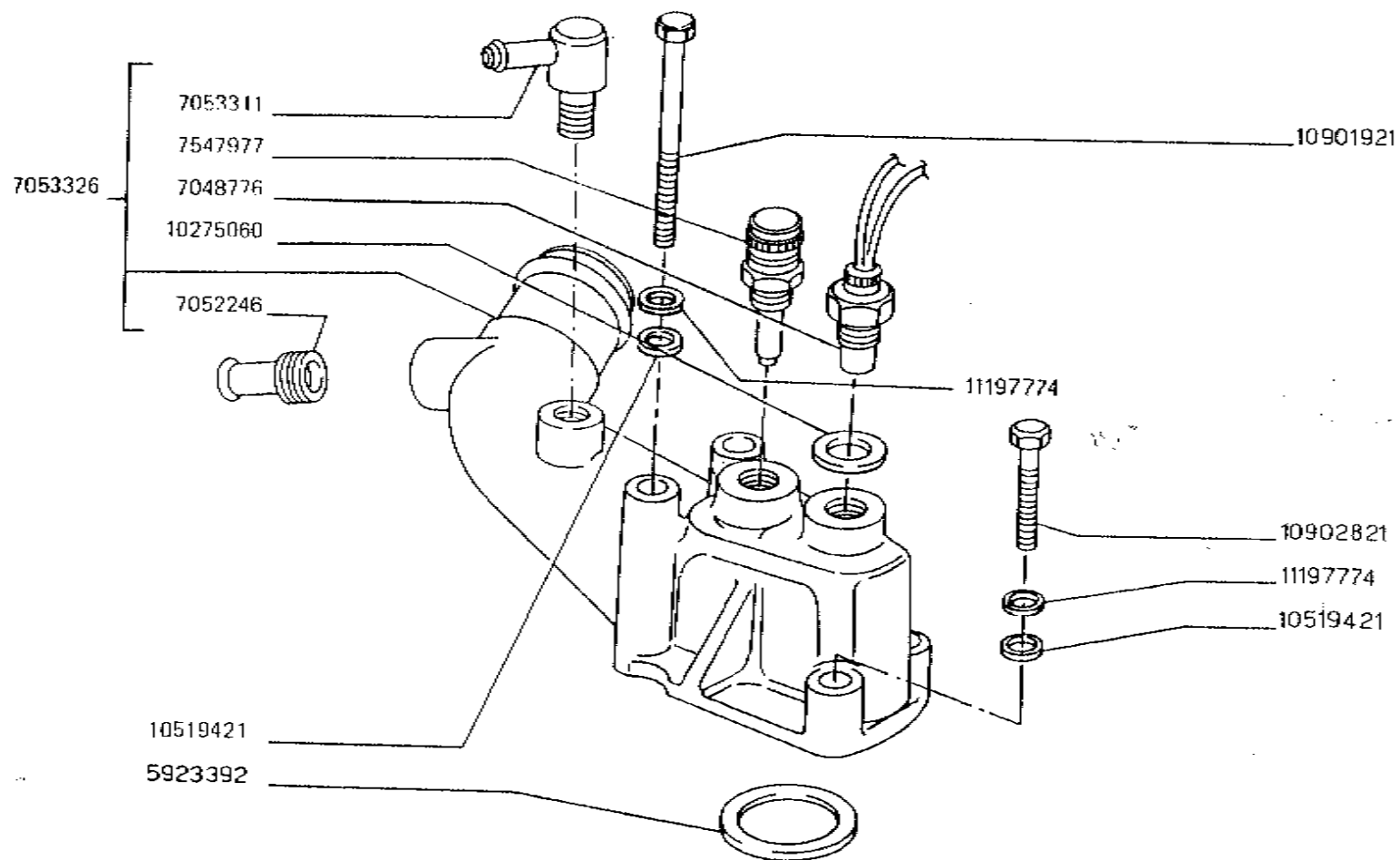


LANCIA DELTA
"INTEGRALE"

M407CT.20,0 A.C.
"Clienti"

POMPA ACQUA = RACCORDO RAFFREDDAMENTO

A. 32/1

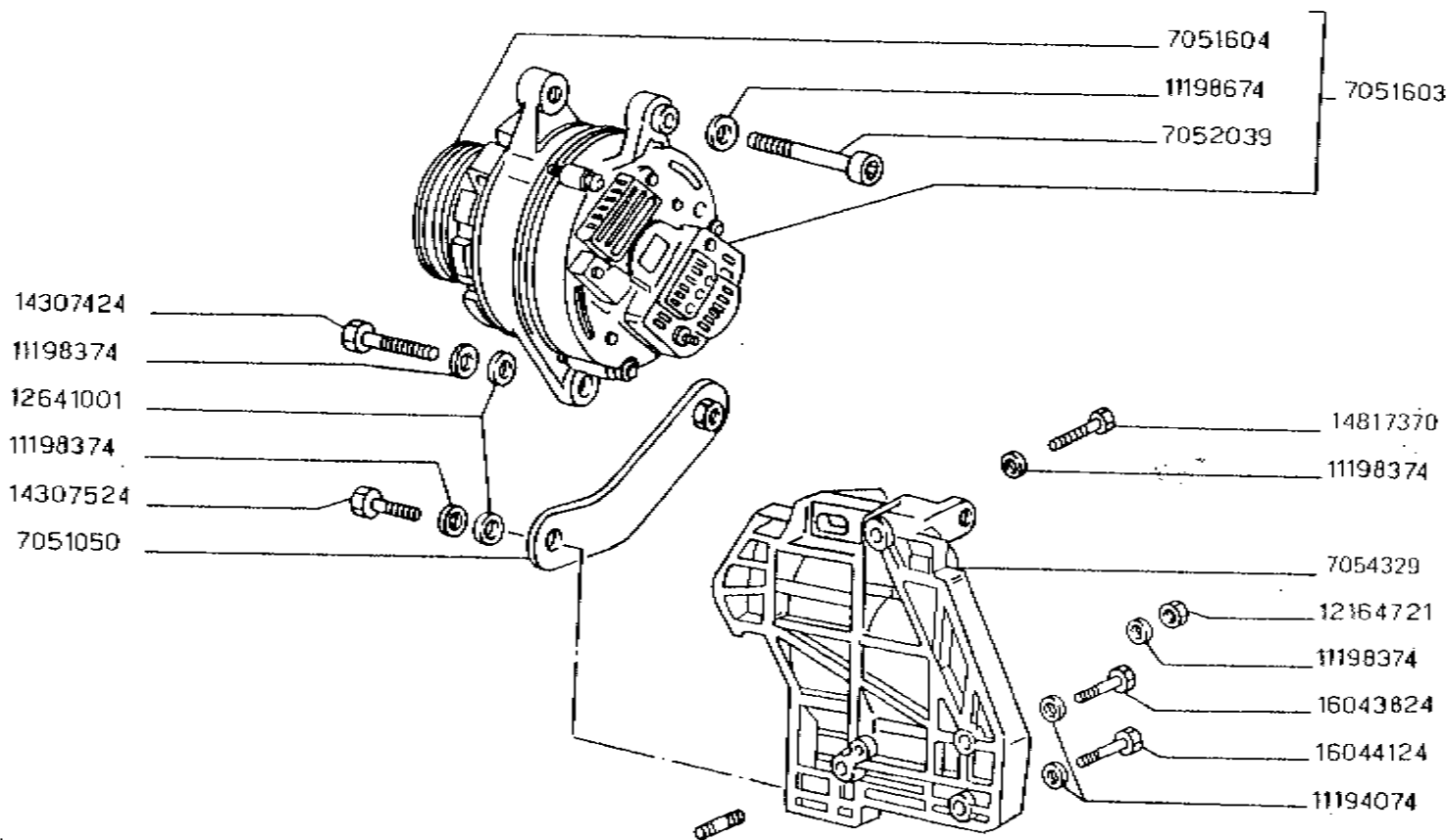


LANCIA DELTA
"INTEGRALE"

M407CT.20.0 A.C.
"Clienti"

TUBAZIONI RAFFREDDAMENTO

A. 32/2

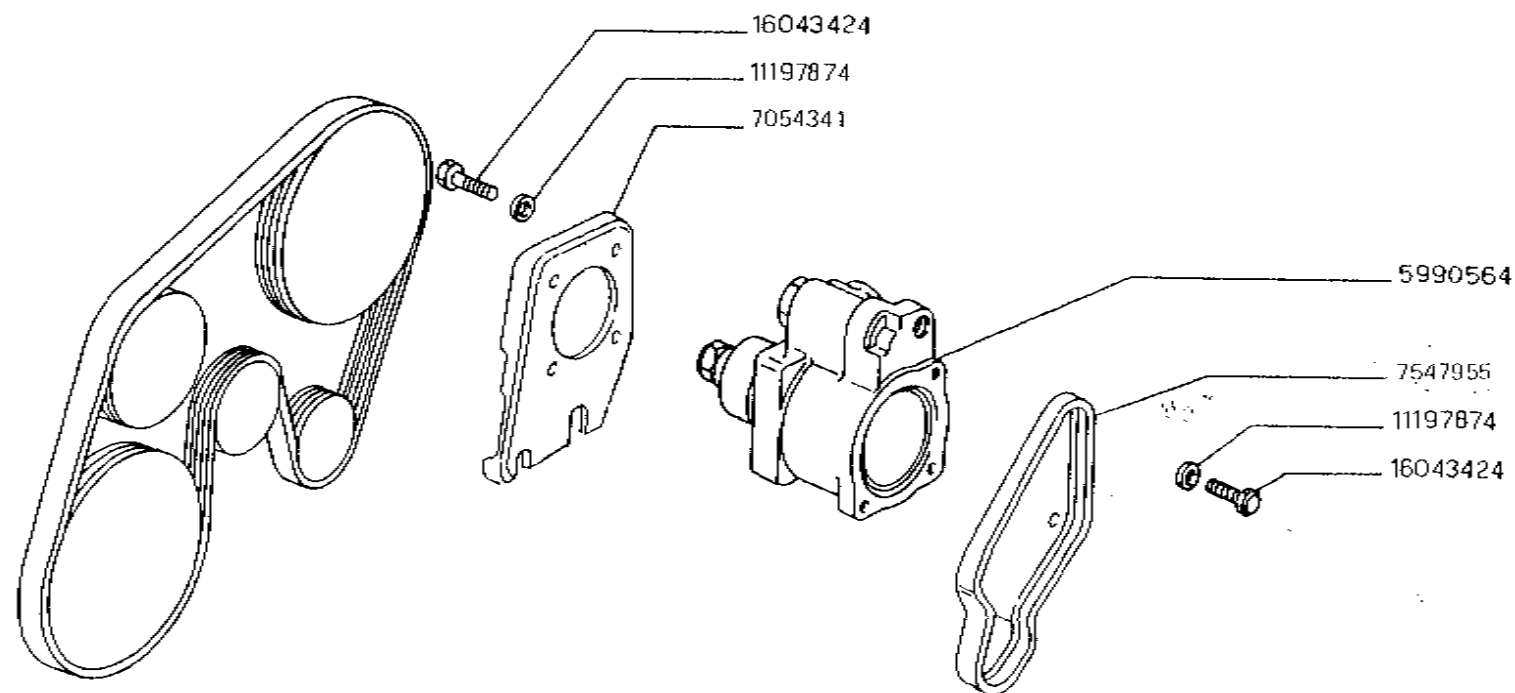


LANCIA DELTA
"INTEGRALE"

M407CT.20.0 A.C.
"Clienti"

GENERATORE ELETTRICO - SUPPORTO

A. 40/1

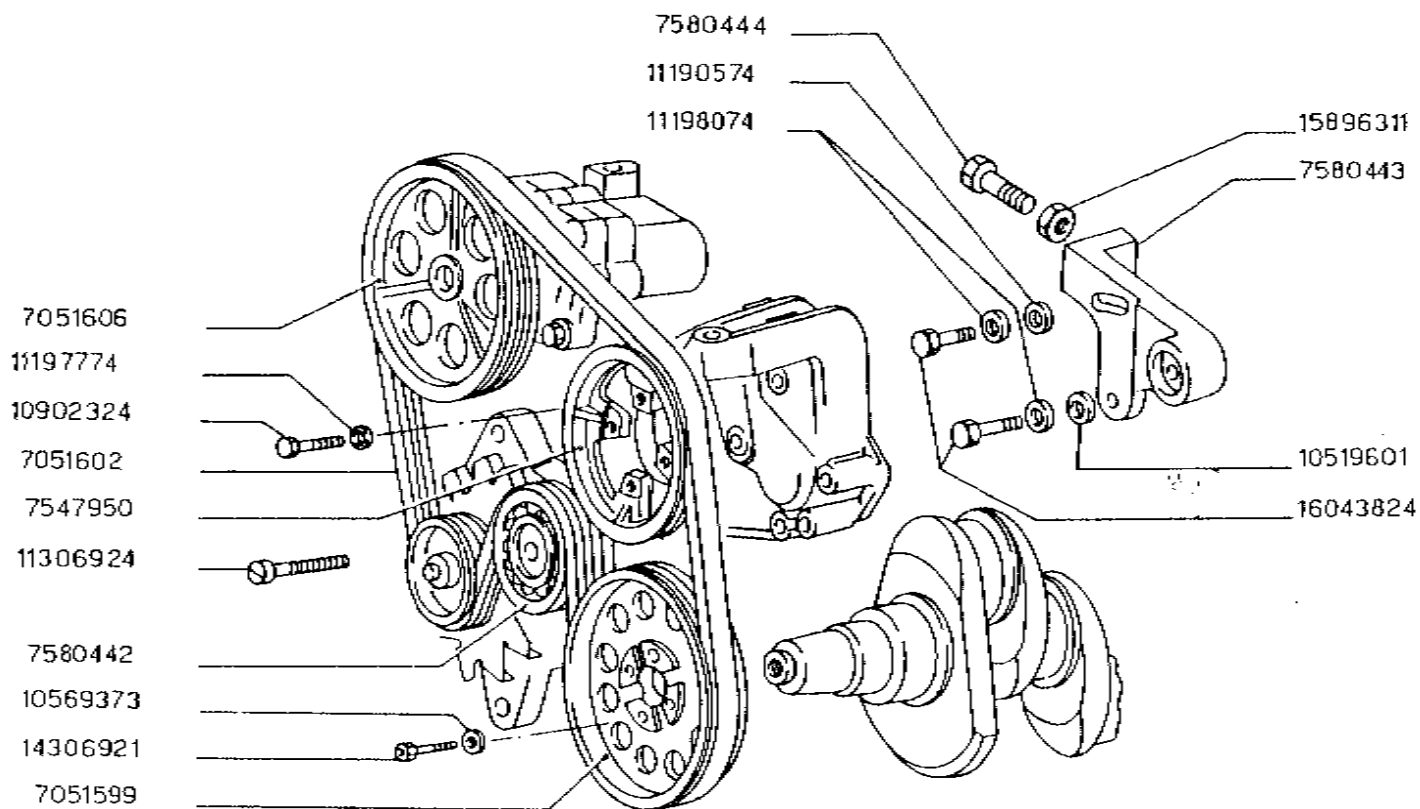


LANCIA DELTA
"INTEGRALE"

M407CT.20.0 A.C.
"Clienti"

POMPA SERVOSTERZO

A. 43/1

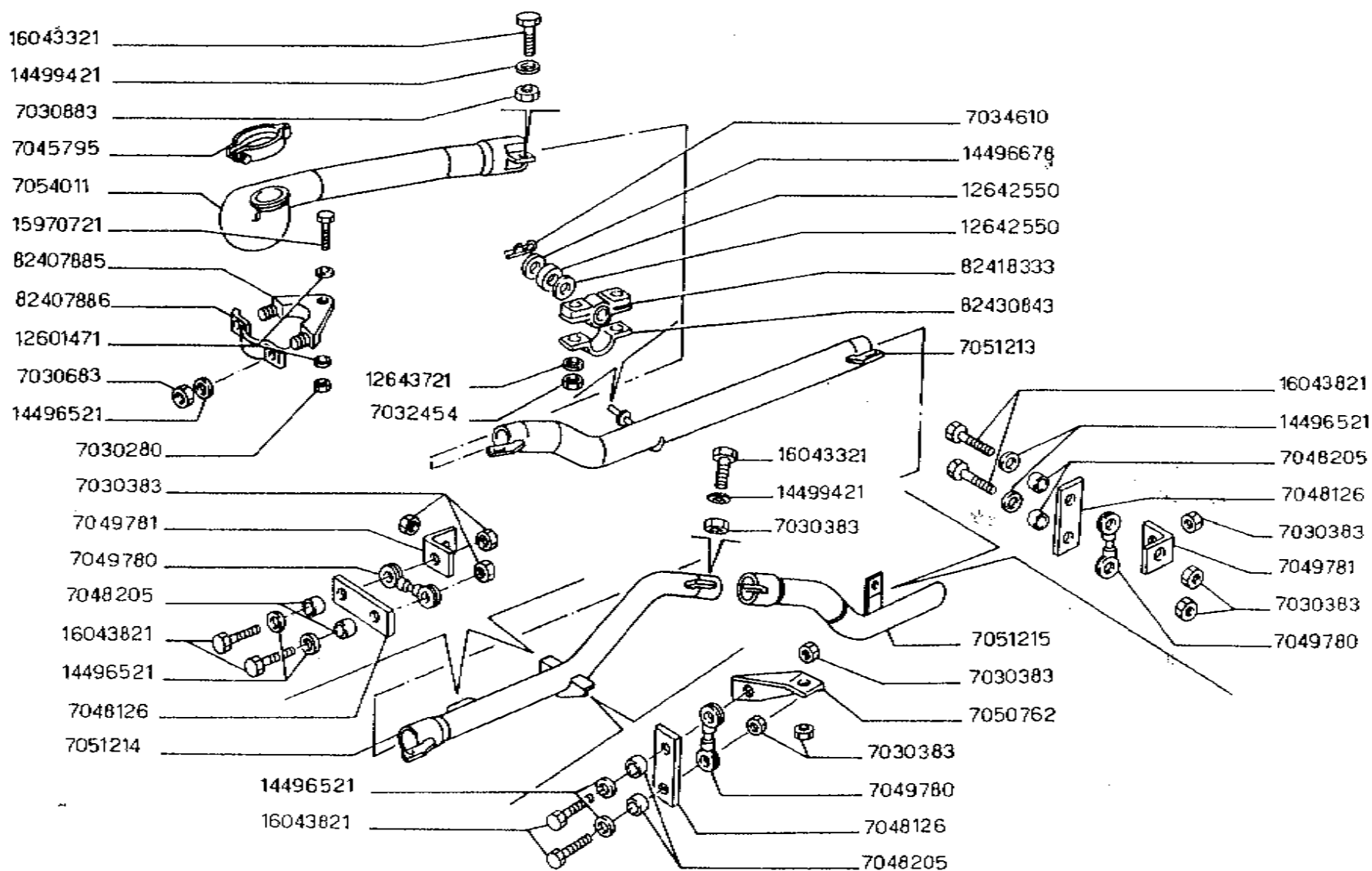


LANCIA DEALTA
"INTEGRALE"

M407CT.20.0 A.C.
"Clienti"

COMANDI POMPA ACQUA /SERVOSTERZO = GENERATORE ELETTRICO

A. 43/2



NOTA : Tutti i Particolari illustrati formano il Dis. N. 7054183

LANCIA DELTA "INTEGRALE"	M407CT.20.0 A.C. "Clienti"	COMPLESSIVO IMPIANTO SCARICO	1.15/1
-----------------------------	-------------------------------	------------------------------	--------